



Gestione del Servizio Idrico Integrato  
divisione GEA S.p.a.

UTENZA N° _____	BOLLA N° _____
	DEL ___ / ___ / ___

DATA CONSEGNA	___ / ___ / ___
DATA ESECUZIONE	___ / ___ / ___

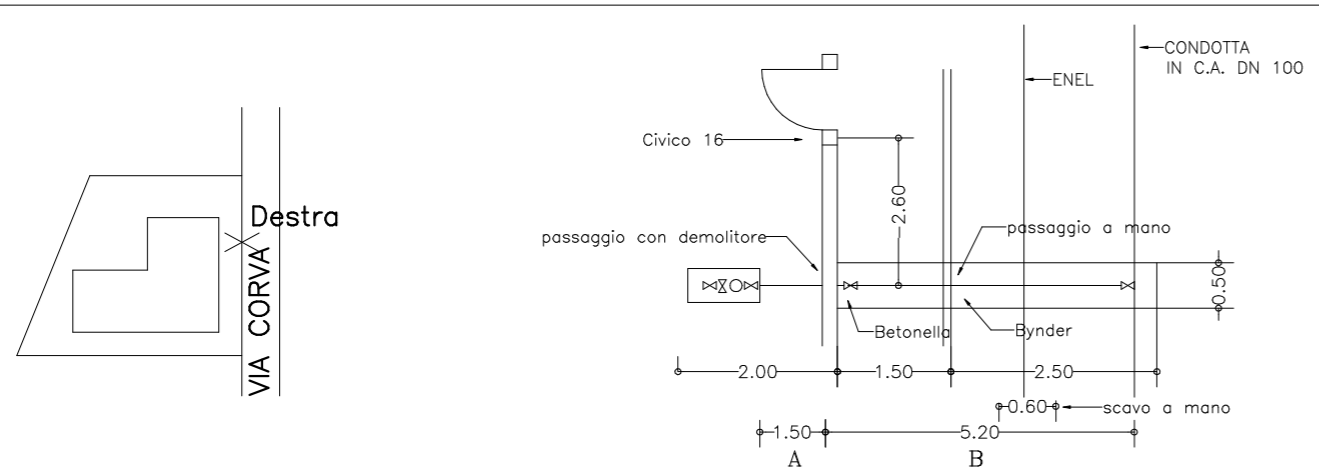
UTENTE: \_\_\_\_\_ VIA \_\_\_\_\_ N° \_\_\_\_\_

ALLACCIAMENTO DA VIA \_\_\_\_\_

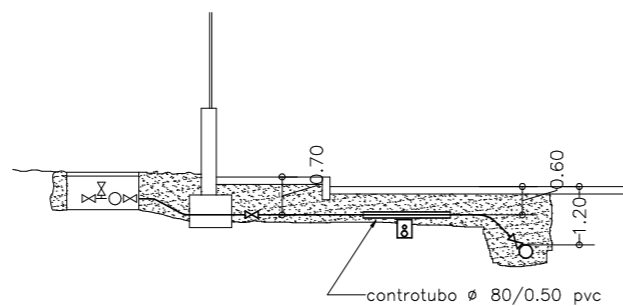
Condotta in: \_\_\_\_\_ da  $\phi$  \_\_\_\_\_ Derivazione da  $\phi$  \_\_\_\_\_

NOTE: \_\_\_\_\_

PIANTA SCHEMATICA



SEZIONE ALLACCIAMENTO



LA DITTA _____	DIREZIONE LAVORI _____
-------------------	---------------------------



Gestione del Servizio Idrico Integrato  
divisione GEA S.p.a.

**LAVORI PER L'ESECUZIONE DI ALLACCIAMENTI  
ALLE RETI ACQUEDOTTO E FOGNATURA**

**PROGETTO ESECUTIVO**

<b>TAVOLA N:</b>  <b>8</b>	<b>OGGETTO:</b> MODULO RILIEVI ALLACCIAMENTI	
<b>SCALA:</b> DEFORMATA	<b>DATA:</b> APRILE 2005	<b>ULTIMO AGGIORNAMENTO:</b> NOVEMBRE 2006
<b>PROGETTISTI E COLLABORATORI</b> Ing. Antonello Del Mestre Geom. Alvaro De Piccoli Geom. Andrea Zampoli	<b>ASSISTENTI DI CANTIERE</b> Geom. Andrea Zampoli	<b>RESPONSABILE DIVISIONE</b> Ing. Mauro Trevisan