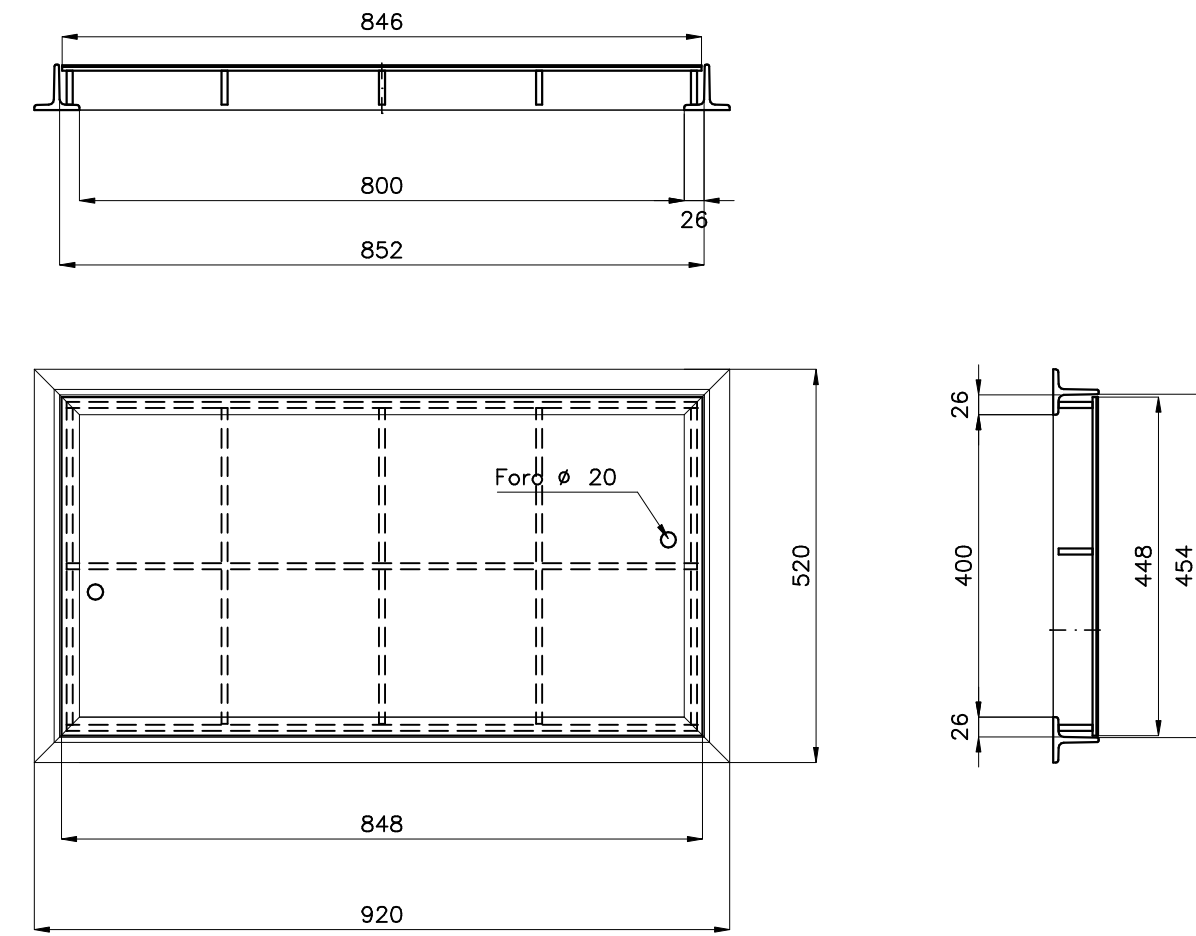
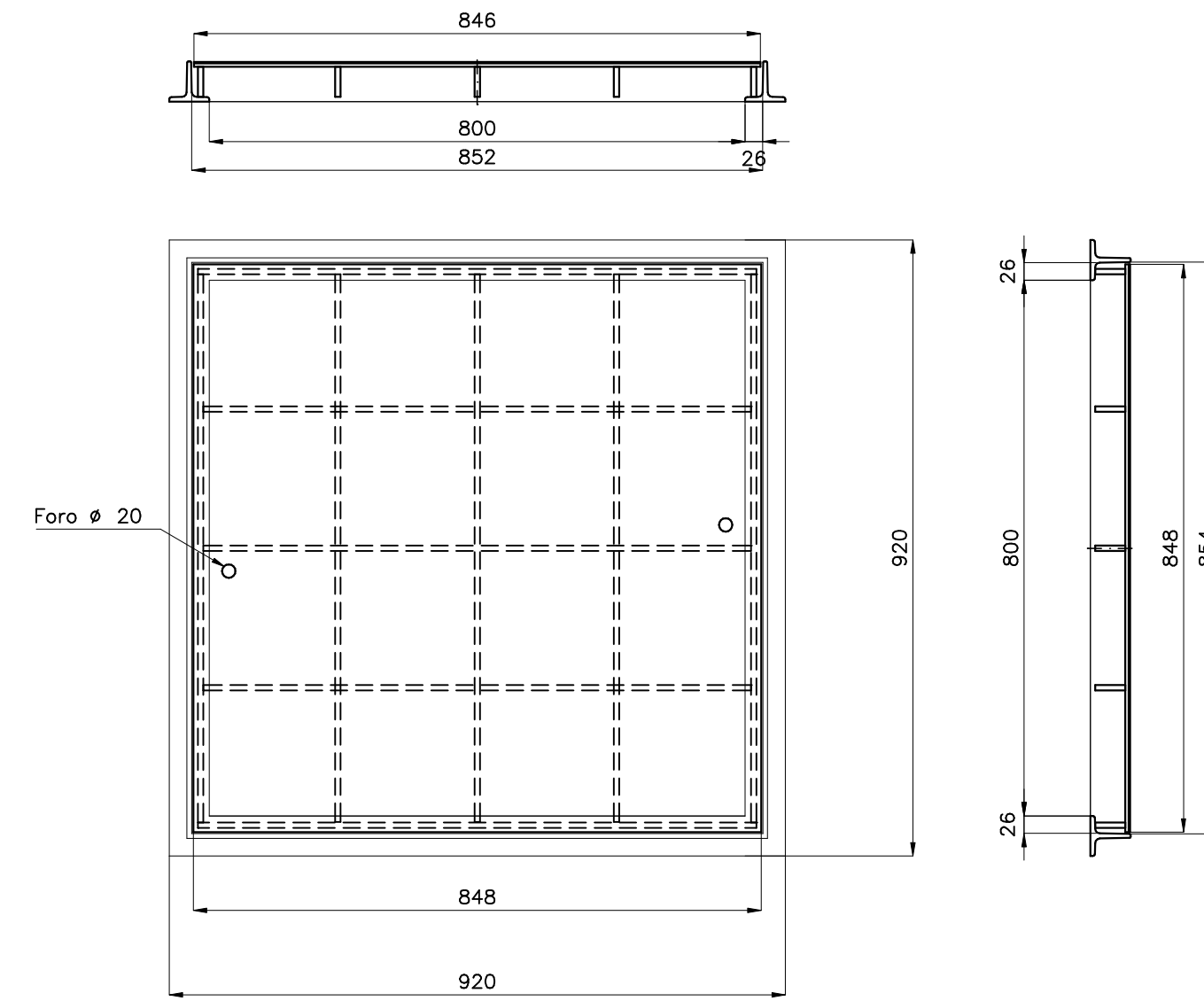


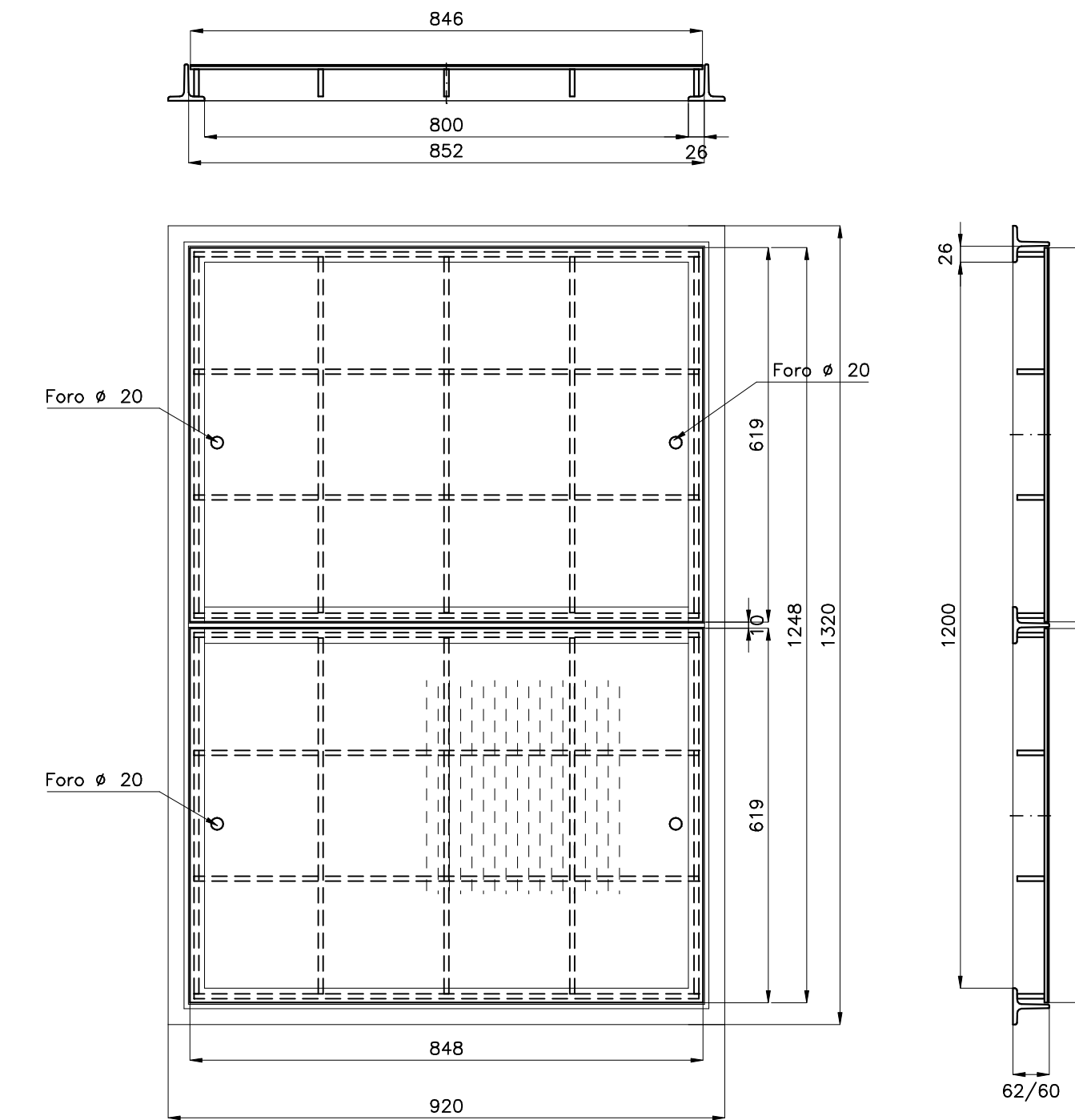
**CHIUSINO TIPO A**  
800x400x50  
SCALA 1:10



**CHIUSINO TIPO B**  
800x800x50  
SCALA 1:10



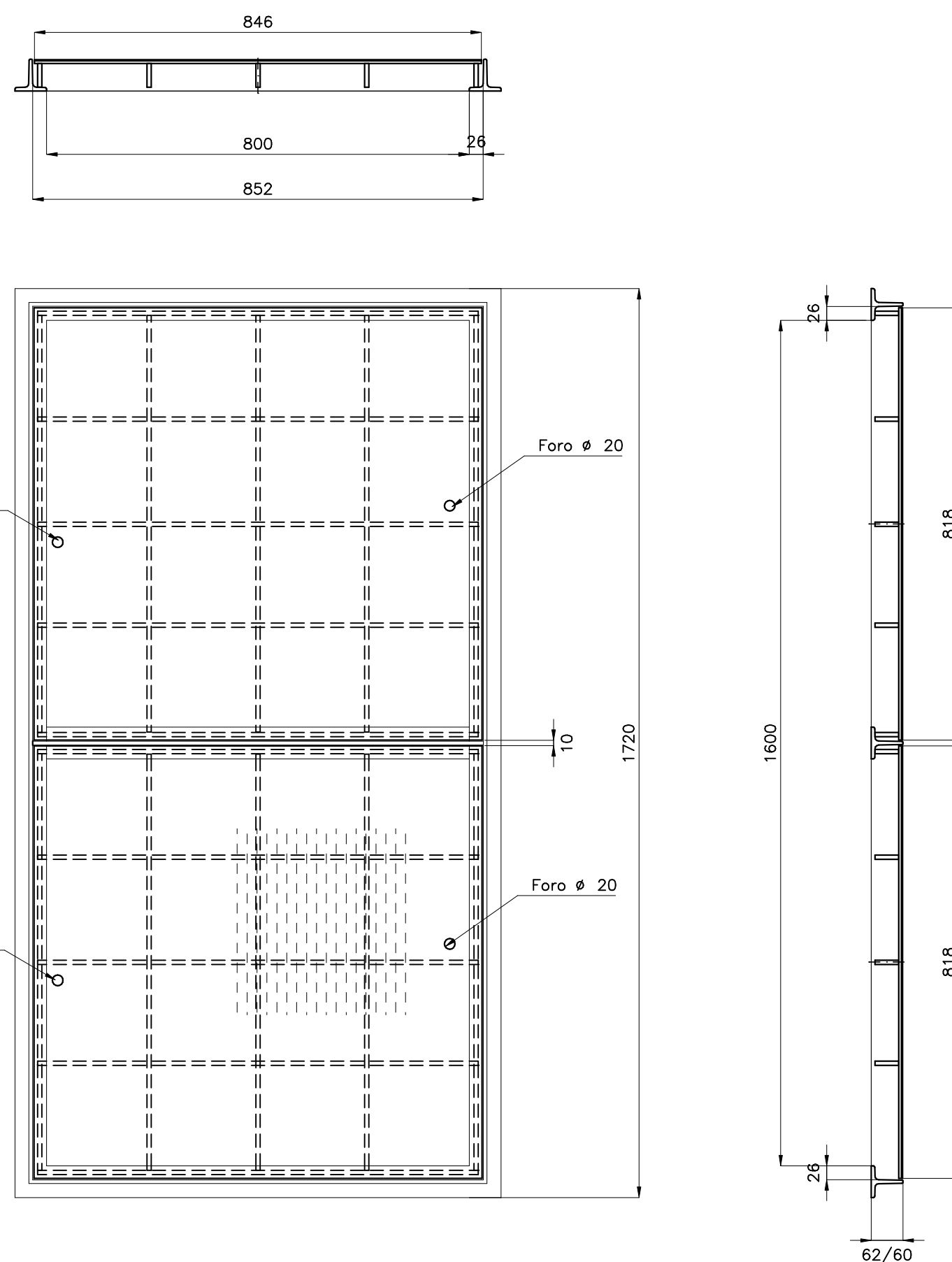
**CHIUSINO TIPO C**  
800x1200x50  
SCALA 1:10



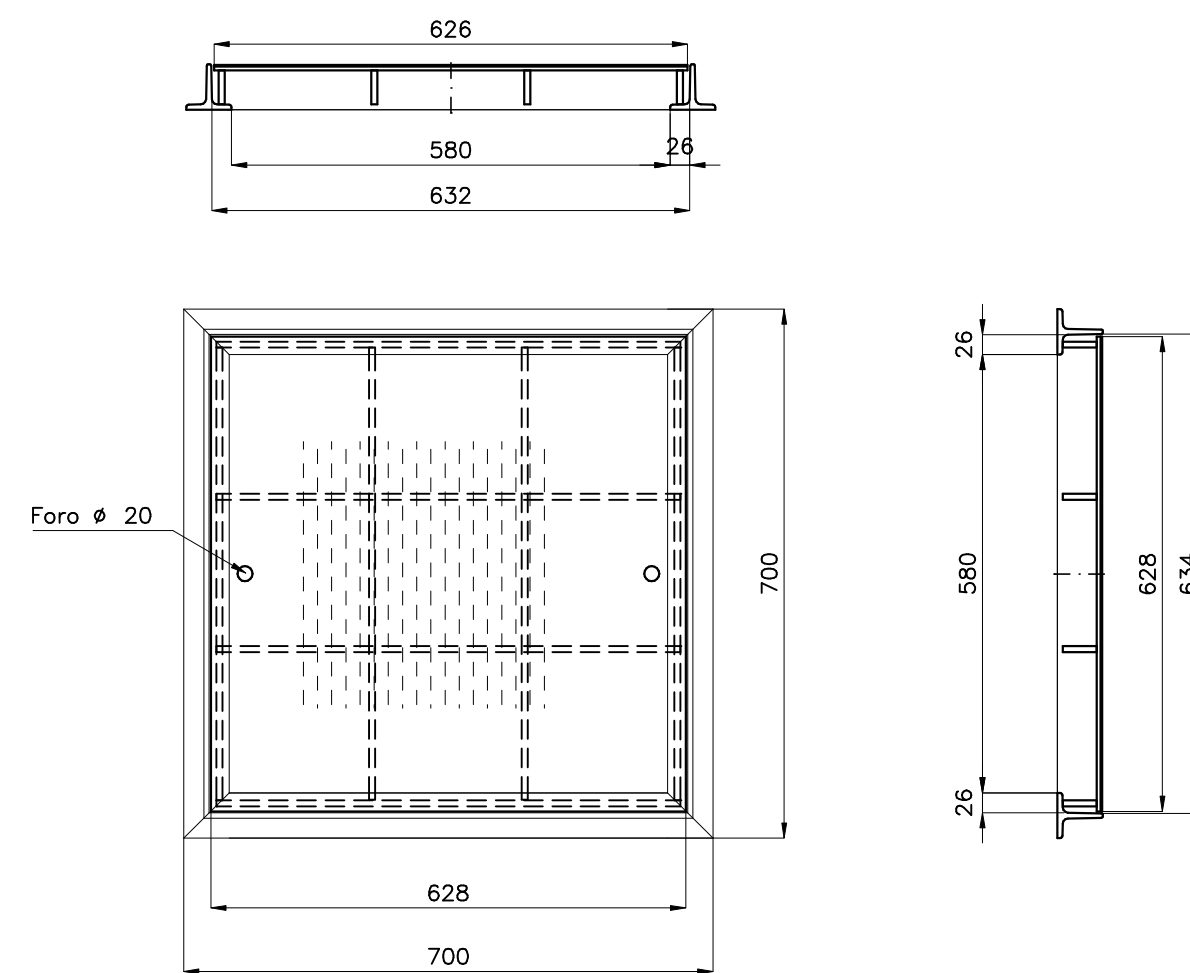
NOTE:

TUTTI GLI SPIGOLI DEI COPERCHI IN LAMIERA DEVONO ESSERE SMUSSATI PRIMA DELLA ZINCATURA A CALDO

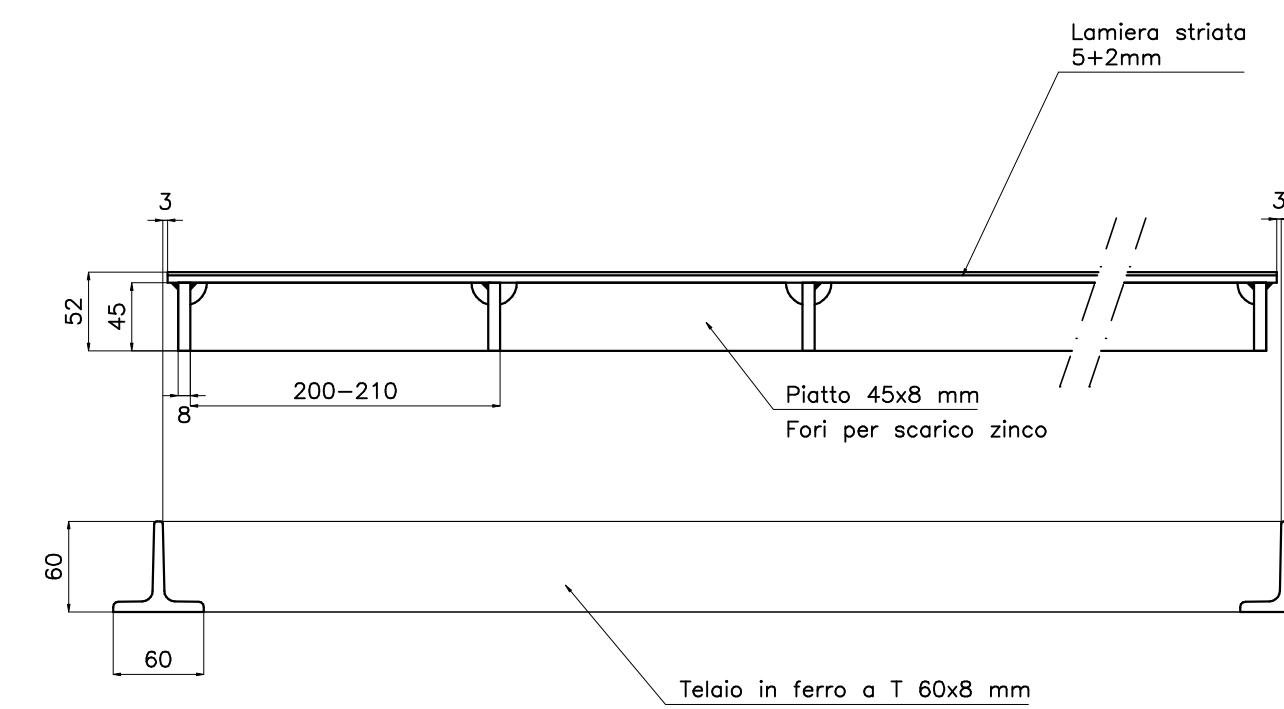
**CHIUSINO TIPO D**  
800x1600x50  
SCALA 1:10



**CHIUSINO TIPO E**  
580x580x50  
SCALA 1:10



**SEZIONE TIPO**  
SCALA 1:5



Gestione del Servizio Idrico Integrato  
divisione GEA S.p.a.

**LAVORI PER L'ESECUZIONE DI ALLACCIAMENTI  
ALLE RETI ACQUEDOTTO E FOGNATURA**

PROGETTO ESECUTIVO

TAVOLA N:	7		OGGETTO:	CHIUSINI STANDARD PARTICOLARI COSTRUTTIVI	
SCALA:	INDICATA	DATA:	APRILE 2005	ULTIMO AGGIORNAMENTO:	NOVEMBRE 2006
PROGETTISTI E COLLABORATORI:	Ing. Antonello Del Mestre Geom. Alvaro De Piccoli Geom. Andrea Zampoli		ASSISTENTI DI CANTIERE:	Geom. Andrea Zampoli	
			RESPONSABILE DIVISIONE:	Ing. Mauro Trevisan	