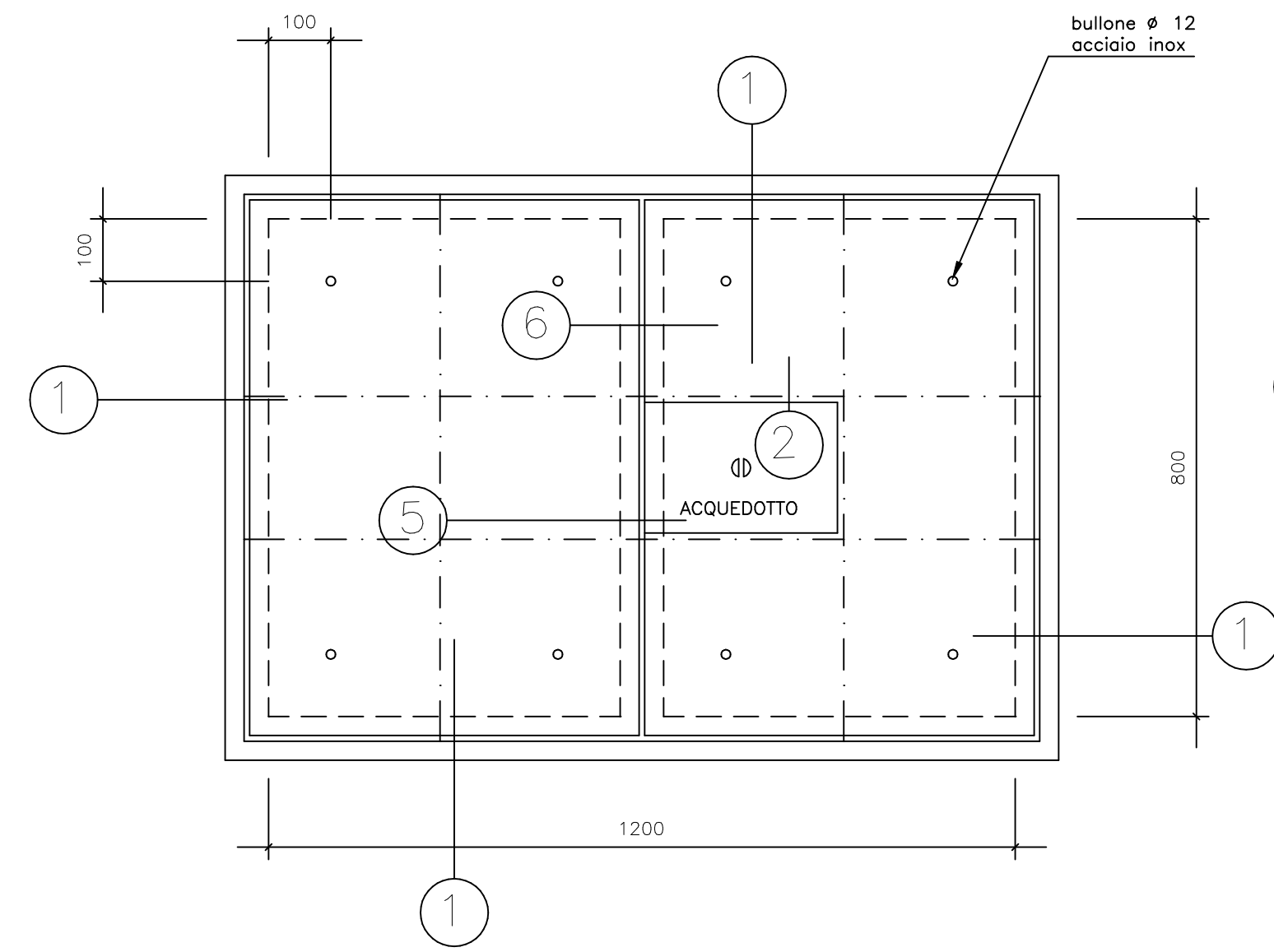
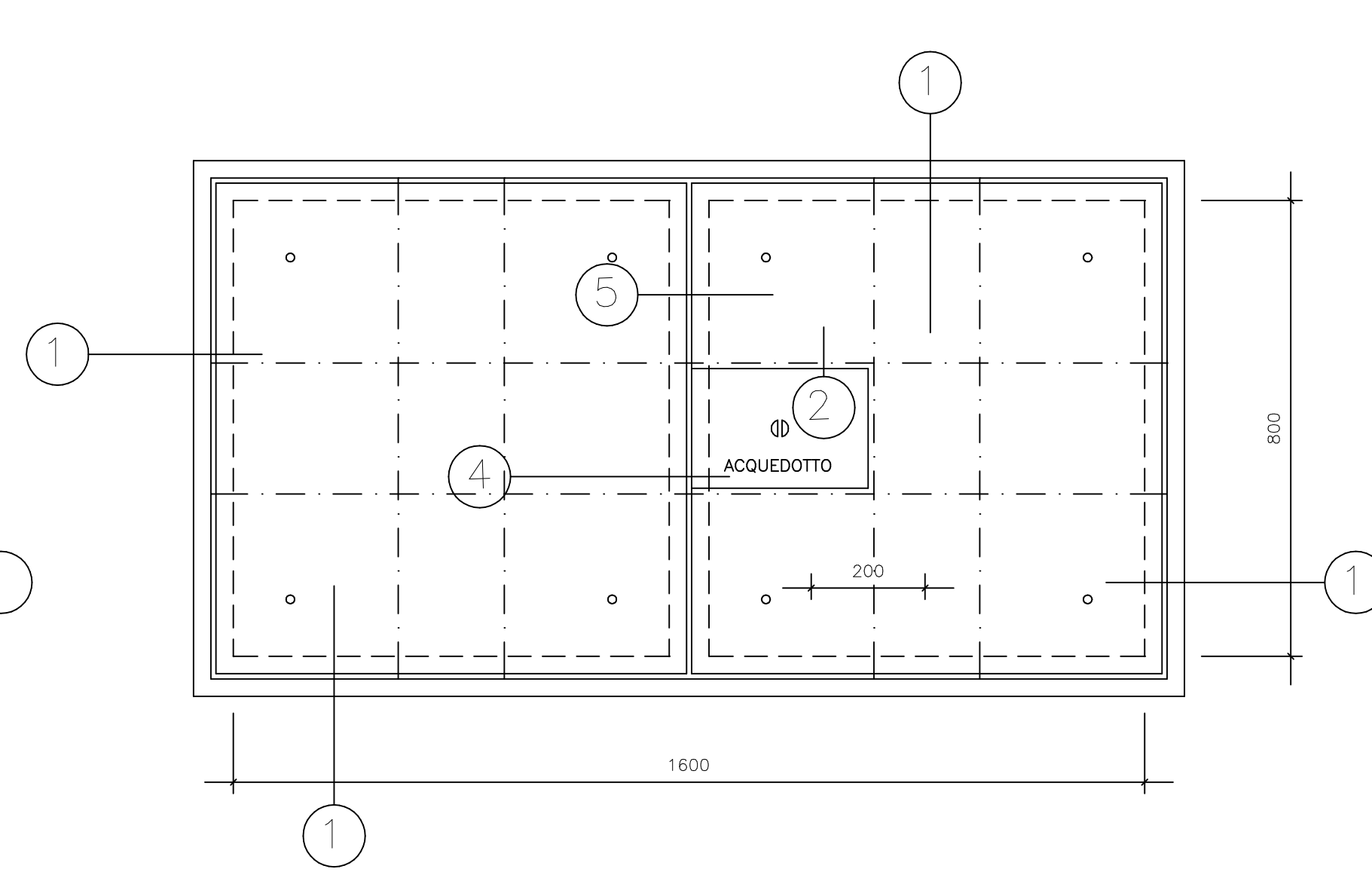


PIANTE: scala 1:10

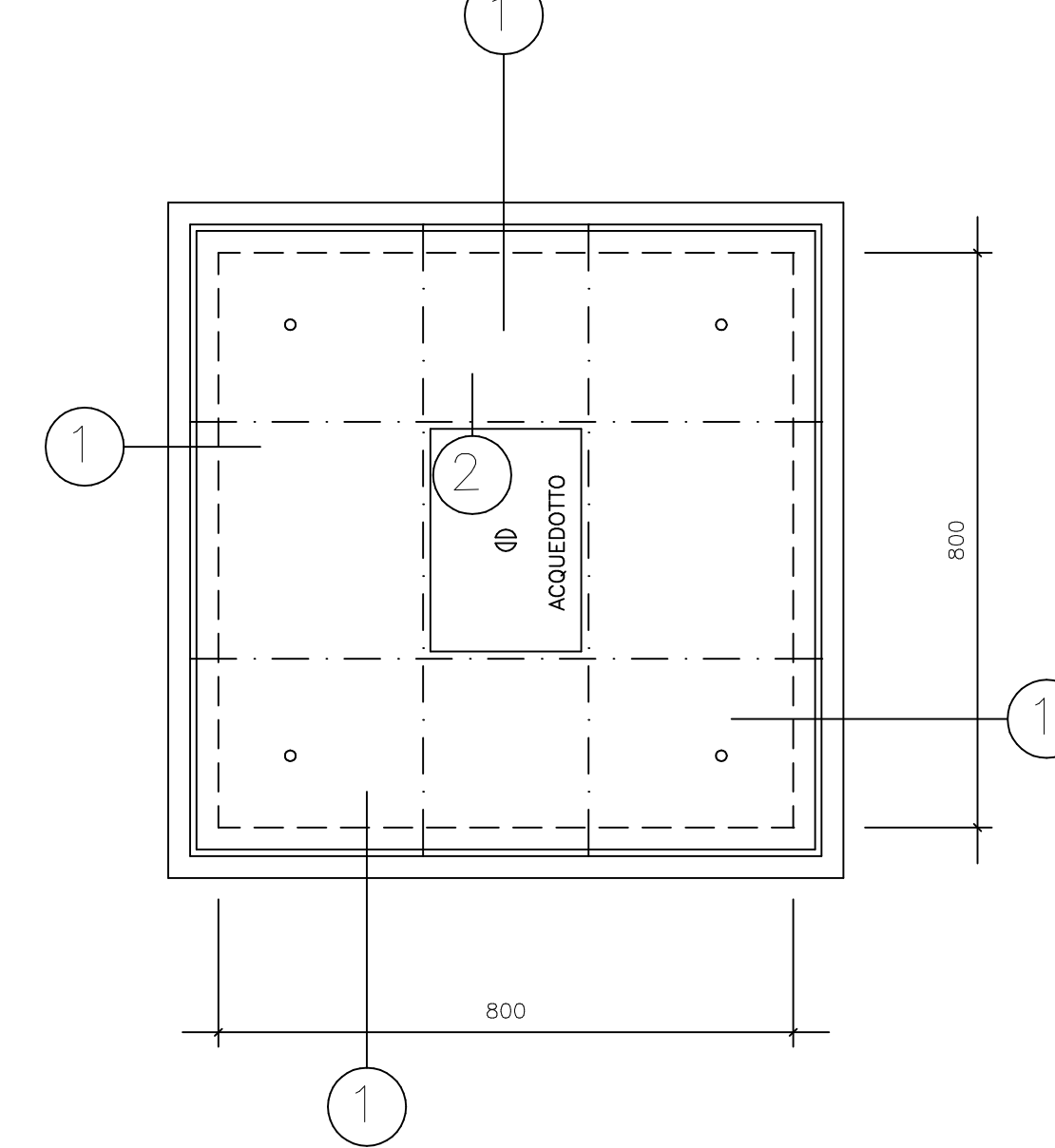
CONTATORE SINGOLO
CHIUSINO TIPO "C4"



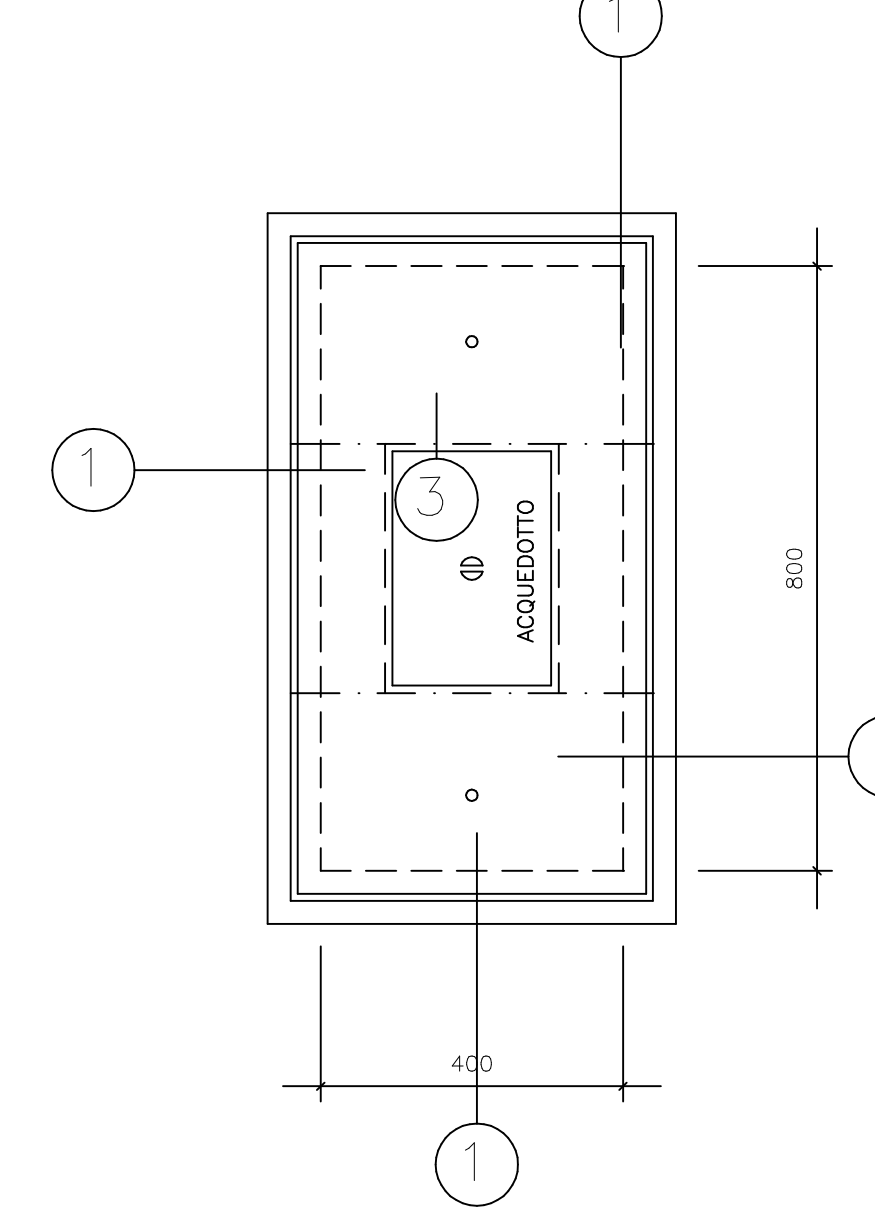
CONTATORE SINGOLO
CHIUSINO TIPO "D4"



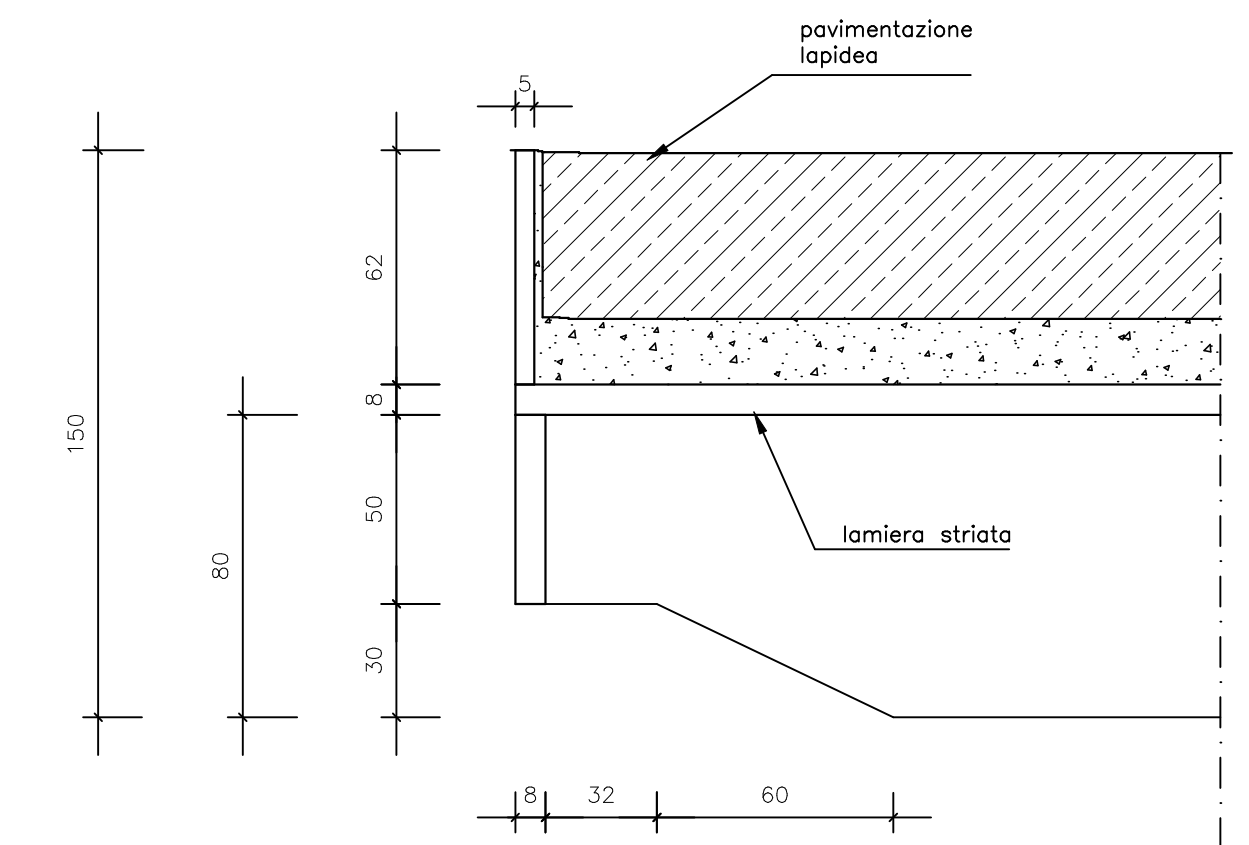
CONTATORE SINGOLO
CHIUSINO TIPO "B4"



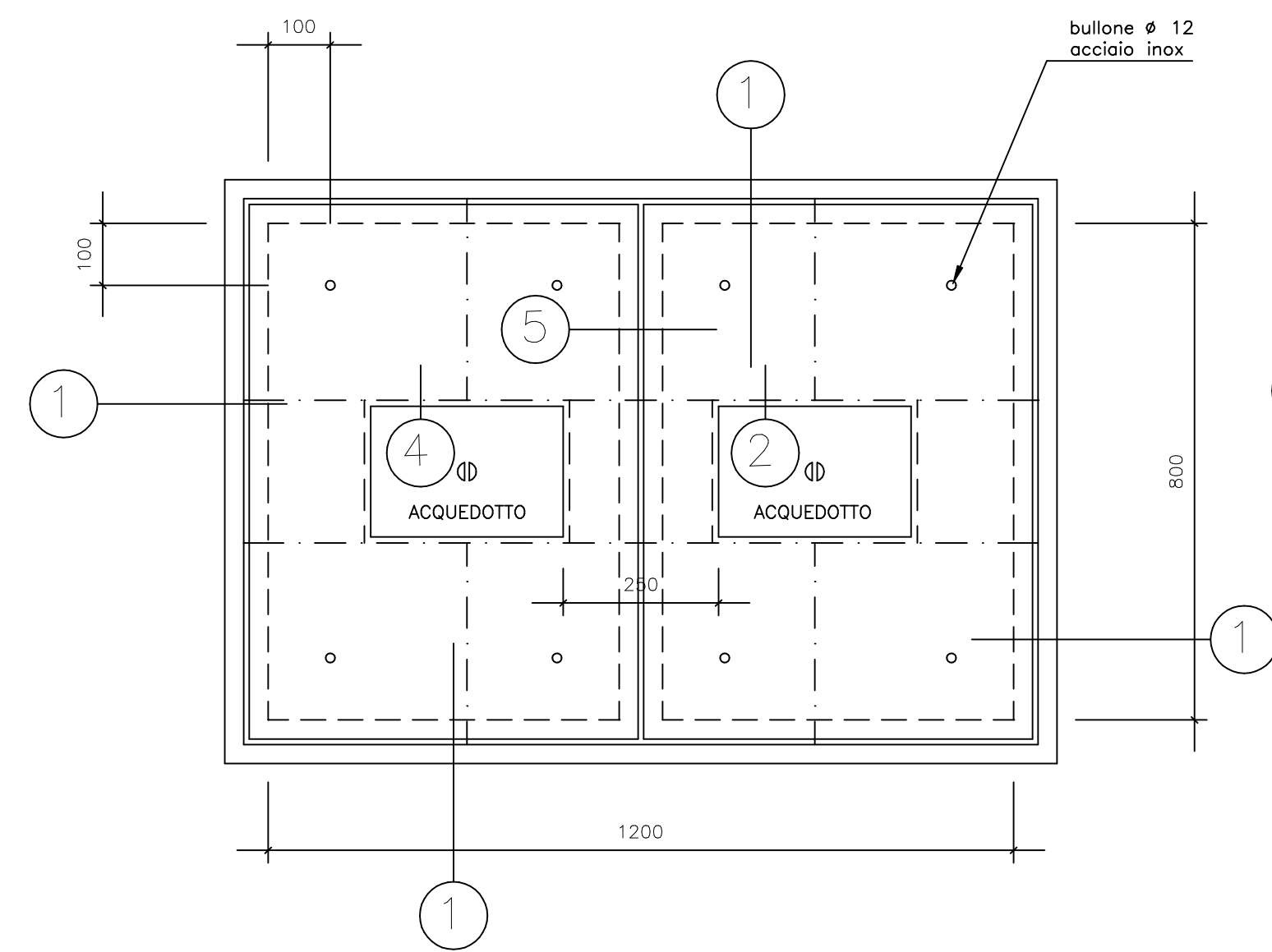
CONTATORI SINGOLI O MULTIPLI
CHIUSINO TIPO "A4"



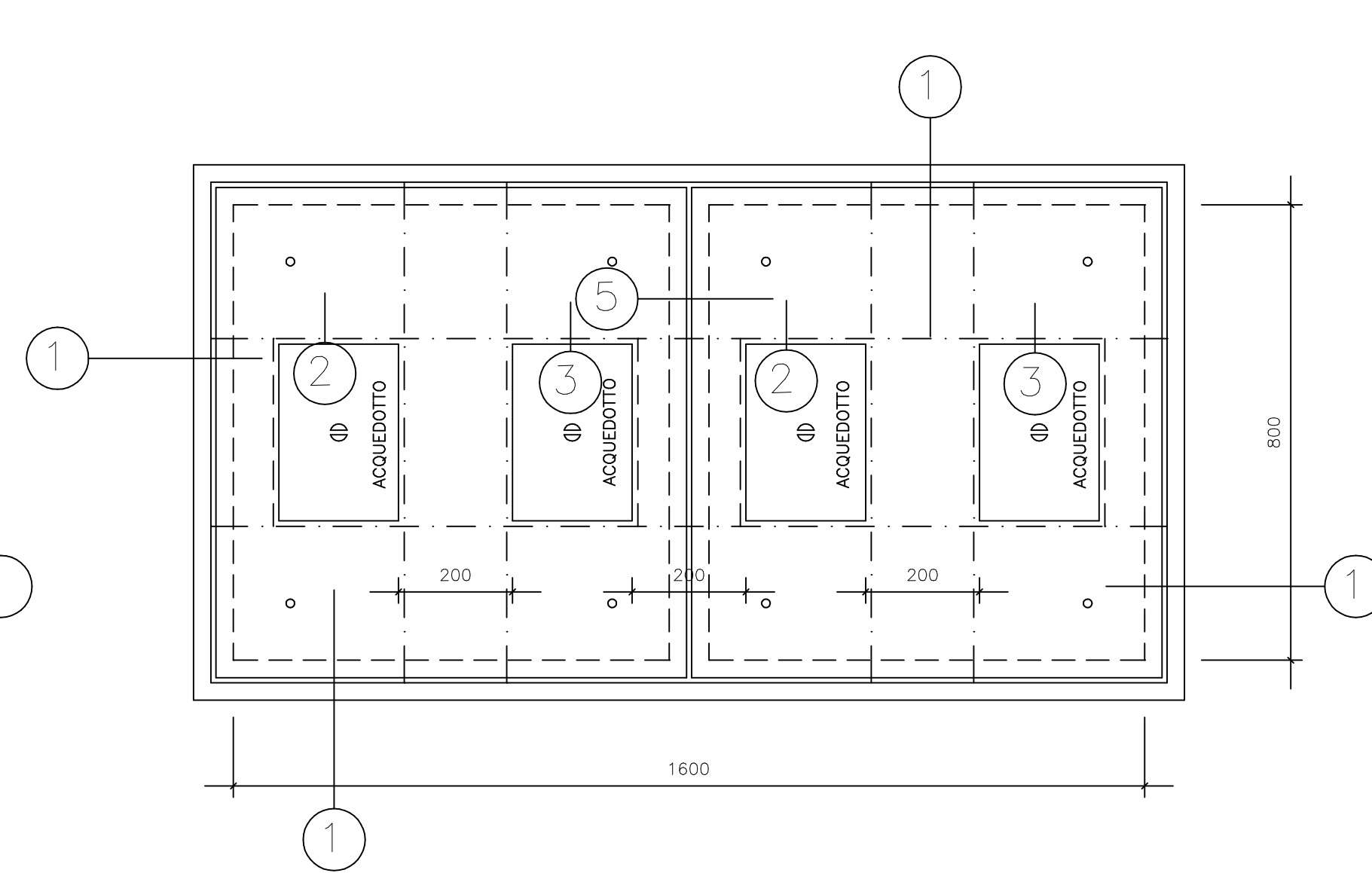
PARTICOLARE NERVATURE CHIUSINO



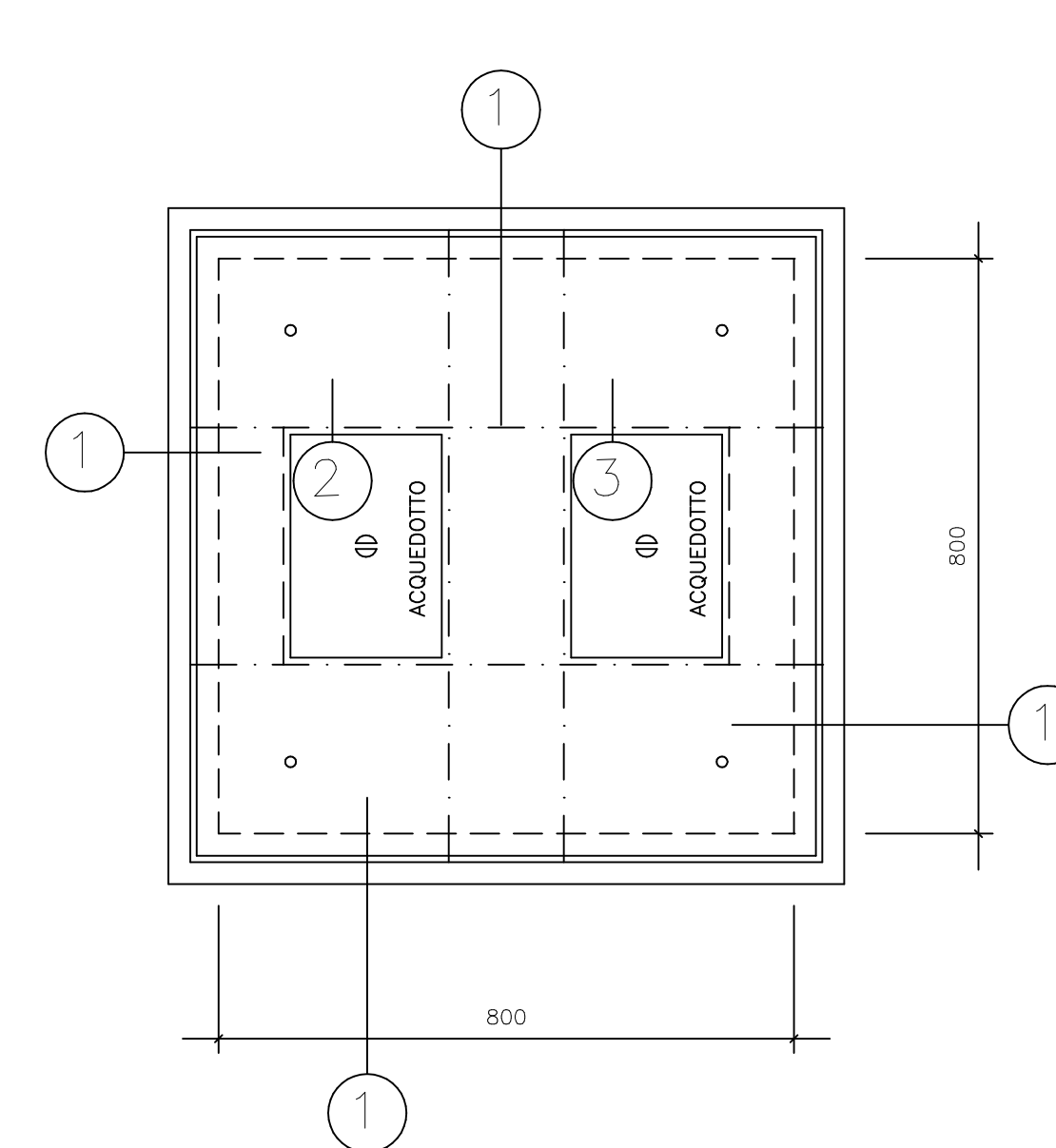
CONTATORI MULTIPLI
CHIUSINO TIPO "F4"



CONTATORI MULTIPLI
CHIUSINO TIPO "G4"

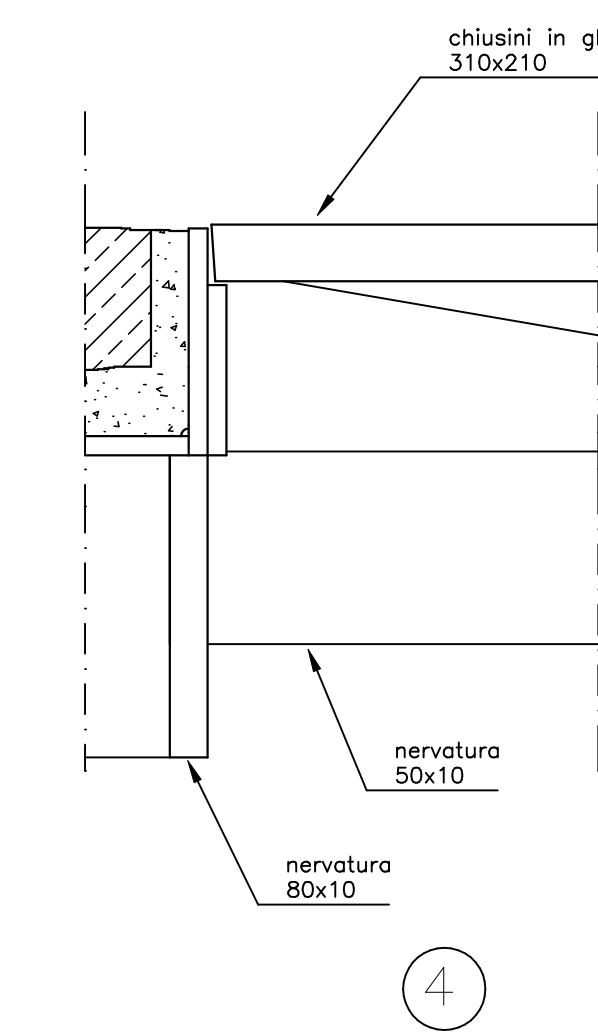


CONTATORI MULTIPLI
CHIUSINO TIPO "E4"

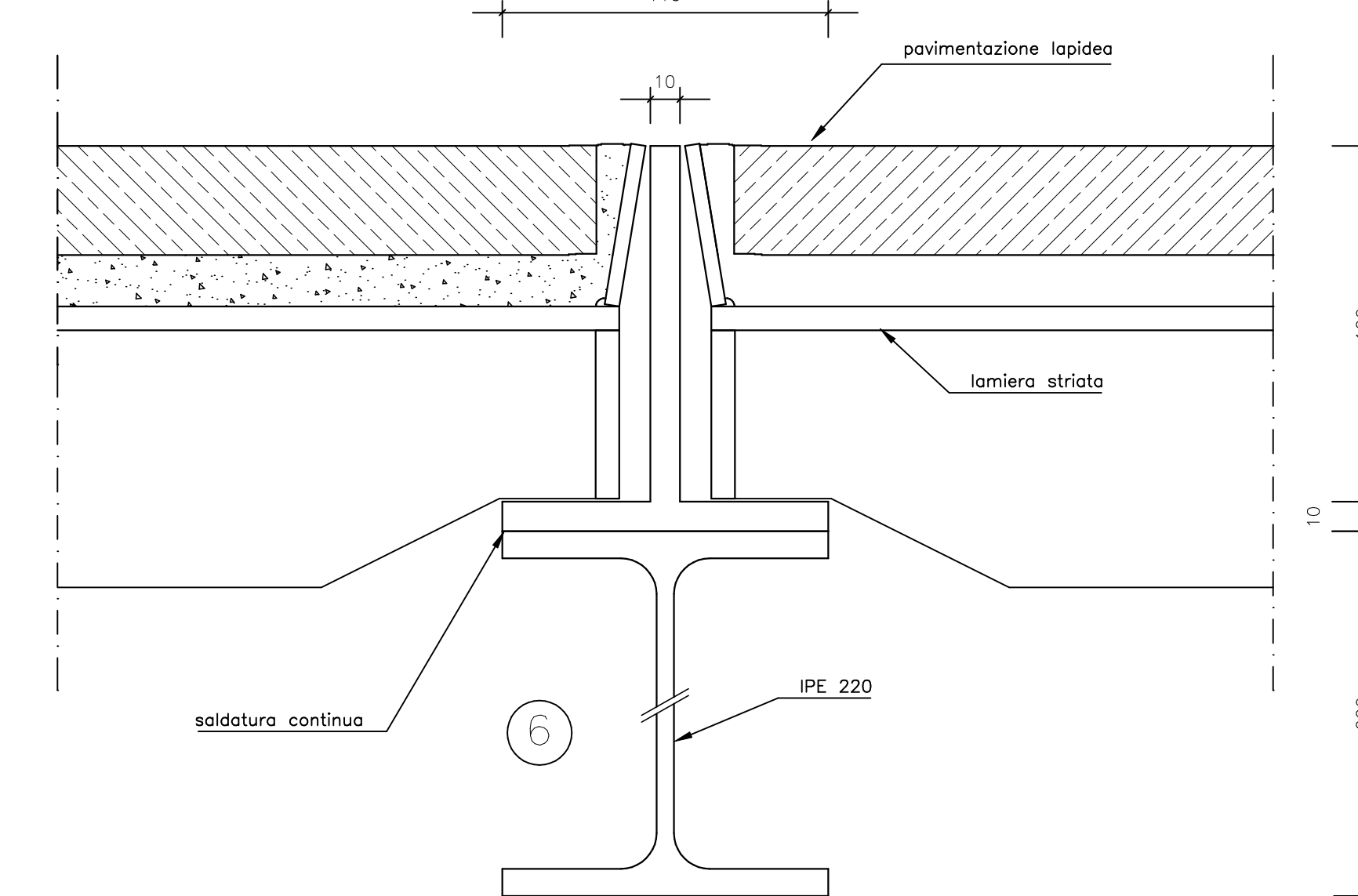
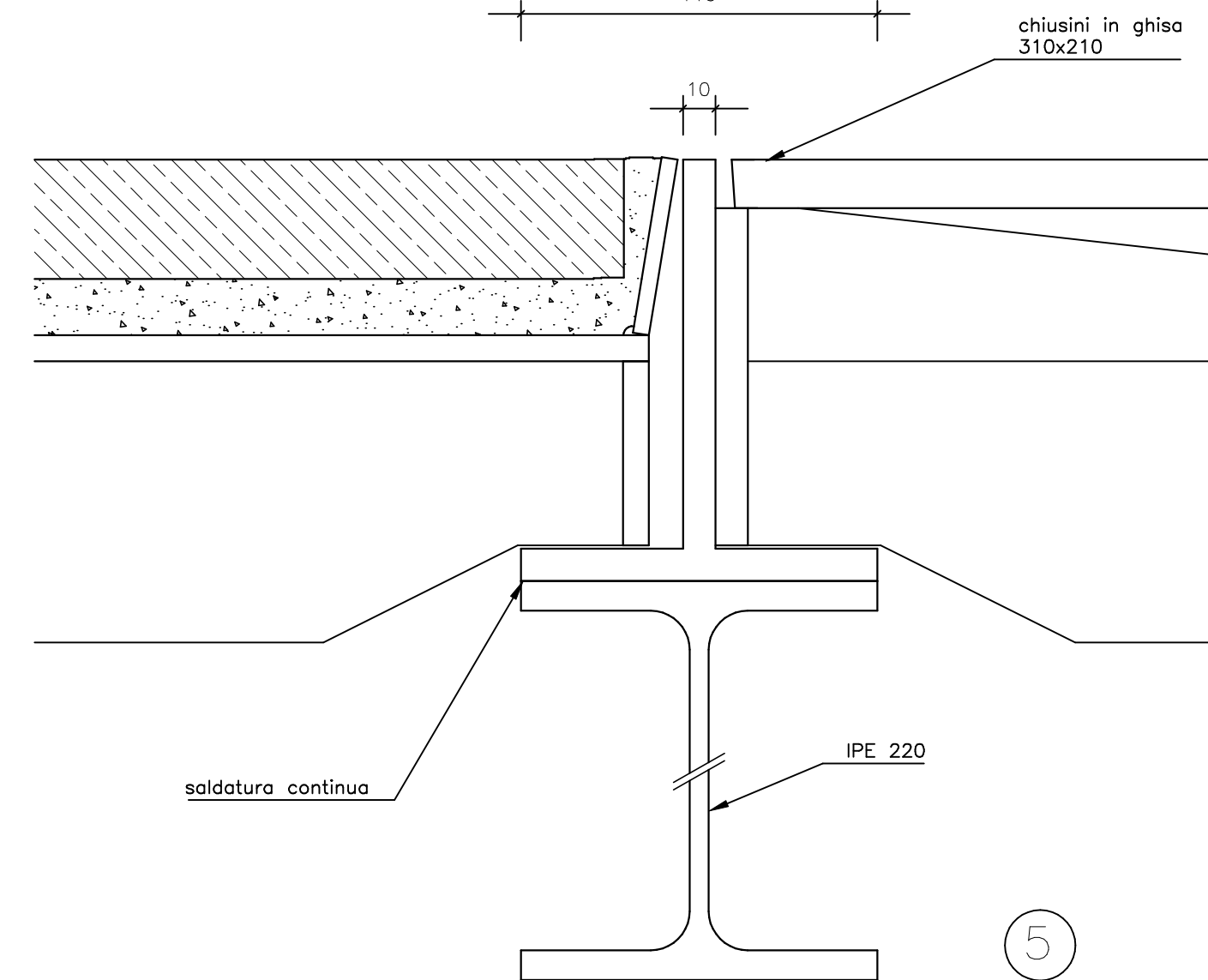
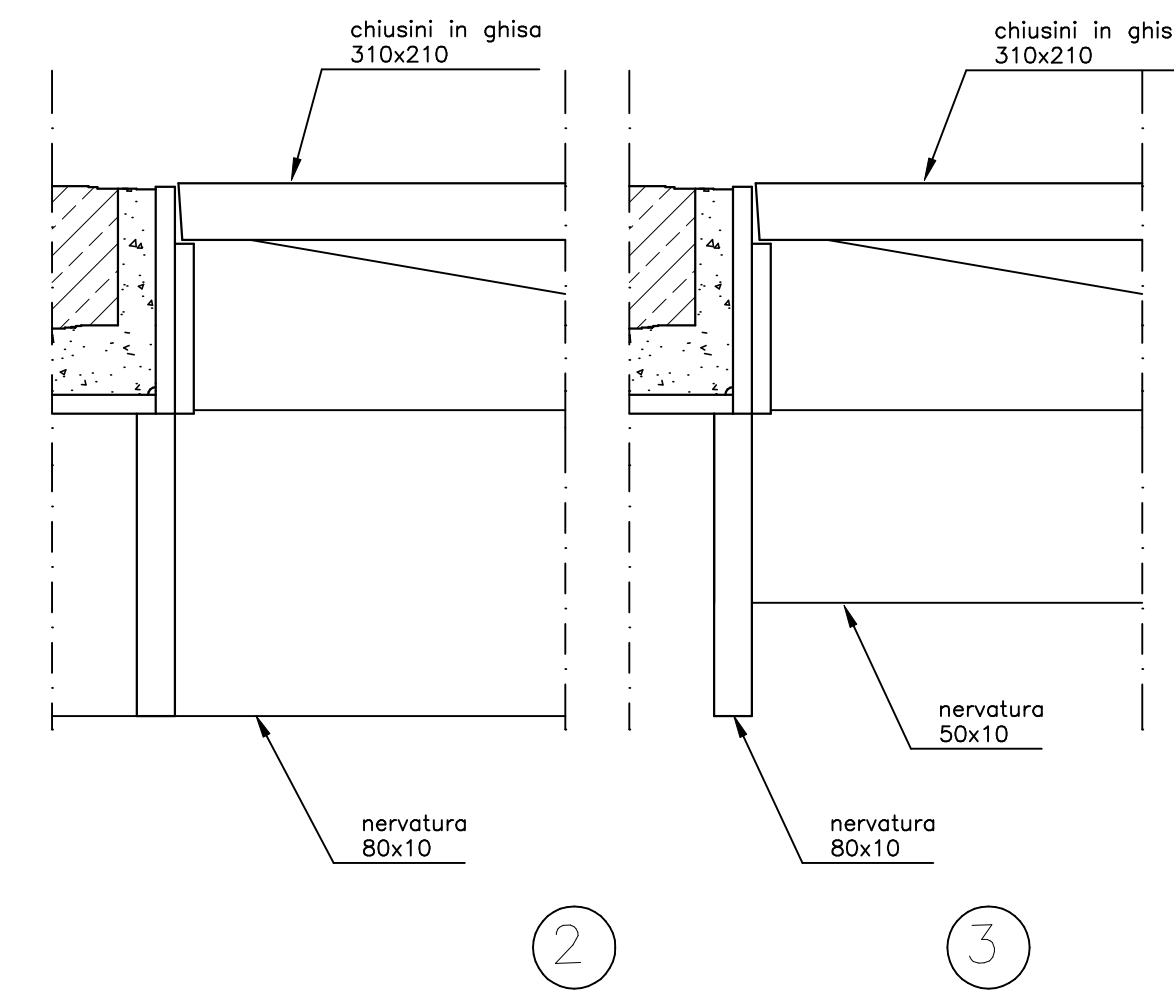
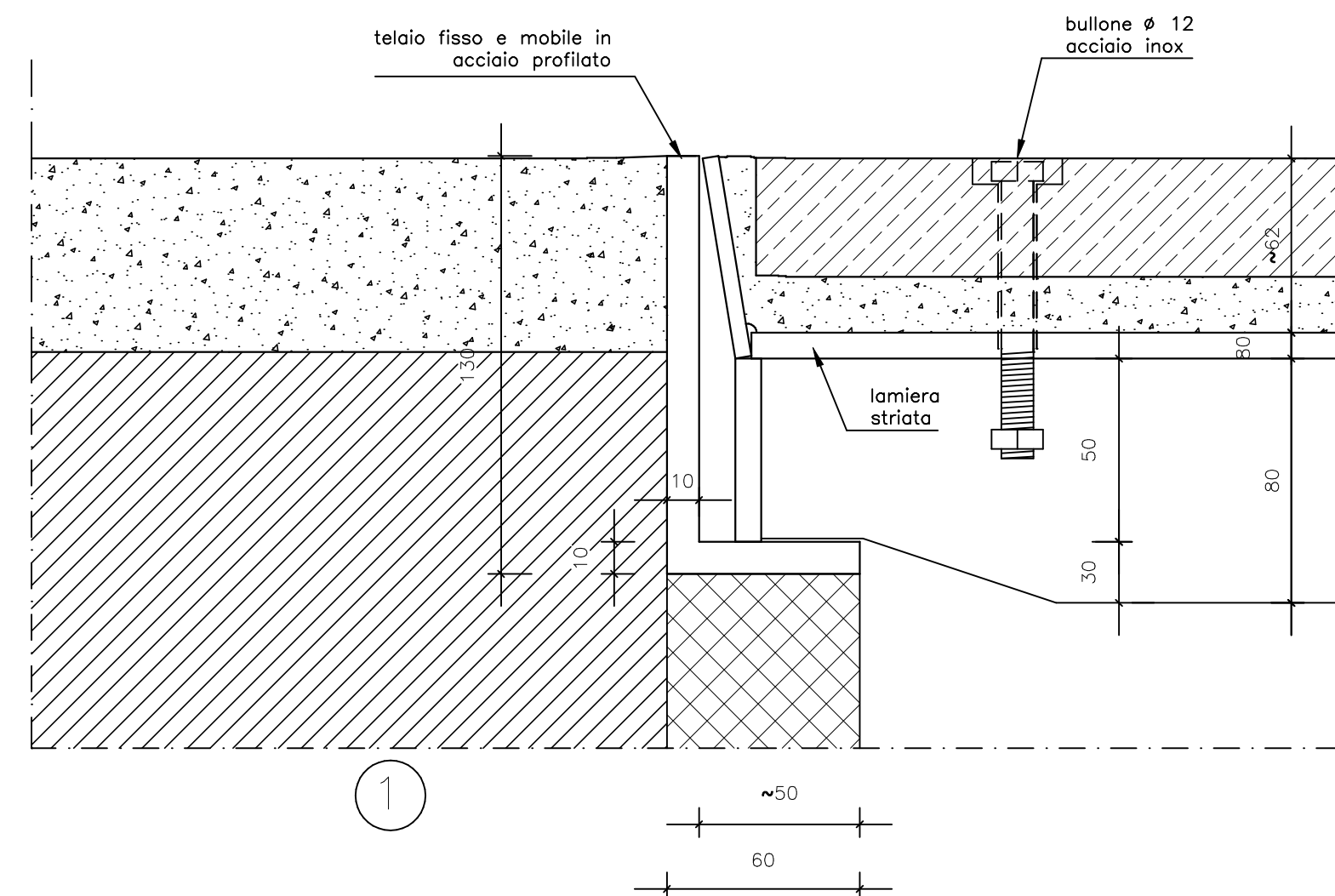


LEGENDA

---	NERVATURA 10X80 mm
---	NERVATURA 10X50 mm



SEZIONI - NODI: scala 1:2



N.B. i profilati devono essere zincati a caldo.



Gestione del Servizio Idrico Integrato
divisione GEA S.p.a.

LAVORI PER L'ESECUZIONE DI ALLACCIAMENTI
ALLE RETI ACQUEDOTTO E FOGNATURA

PROGETTO ESECUTIVO

TAVOLA N: 6.2	OGGETTO: CHIUSINI A RIEMPIMENTO CARRABILI PARTICOLARI COSTRUTTIVI
SCALA: VARIE	DATA: APRILE 2005
PROGETTISTI E COLLABORATORI: Ing. Antonello Del Mestre Geom. Alvaro De Piccoli Geom. Andrea Zampoli	ULTIMO AGGIORNAMENTO: NOVEMBRE 2006
ASSISTENTI DI CANTIERE: Geom. Andrea Zampoli	RESPONSABILE DIVISIONE: Ing. Mauro Trevisan