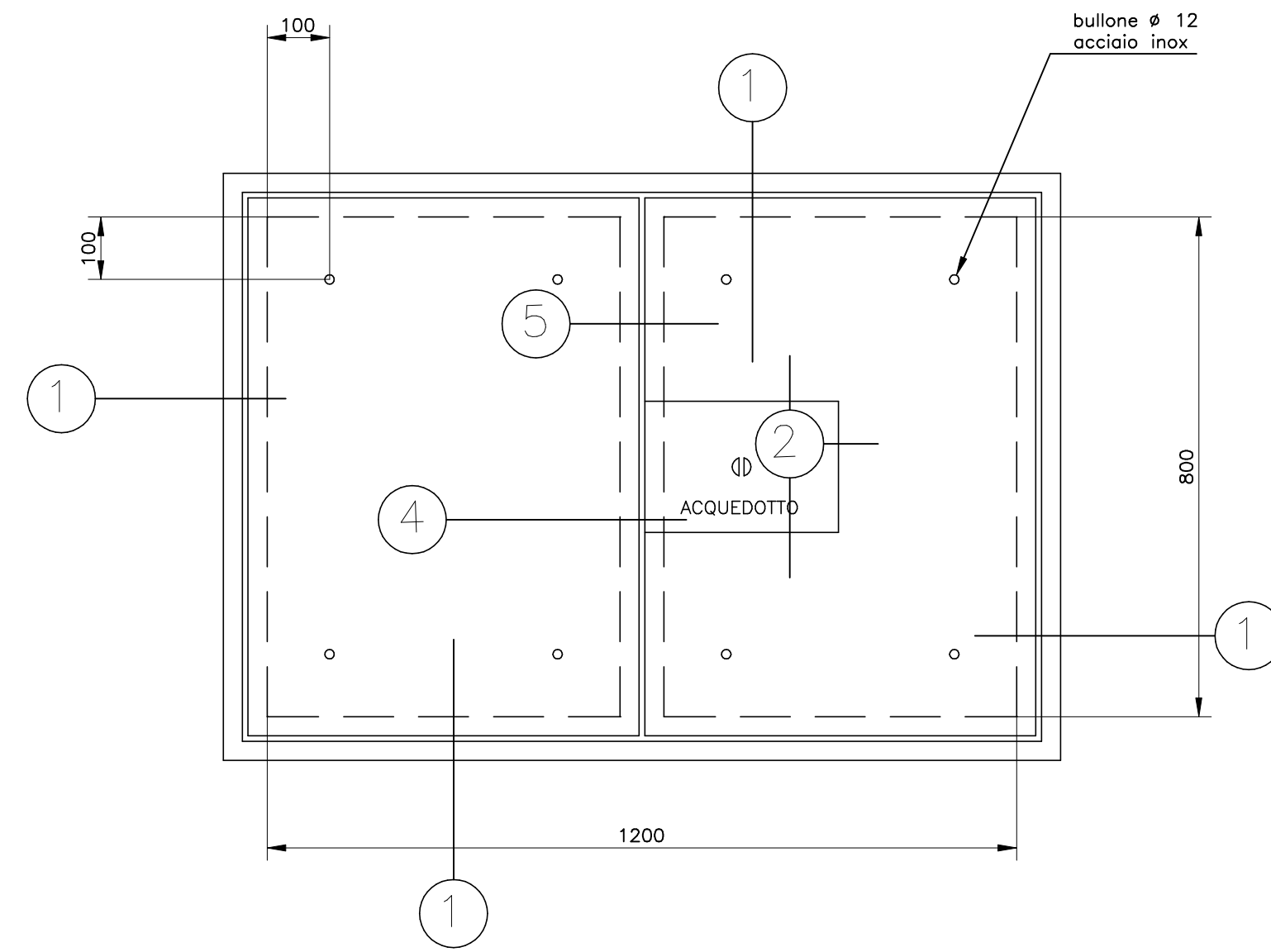
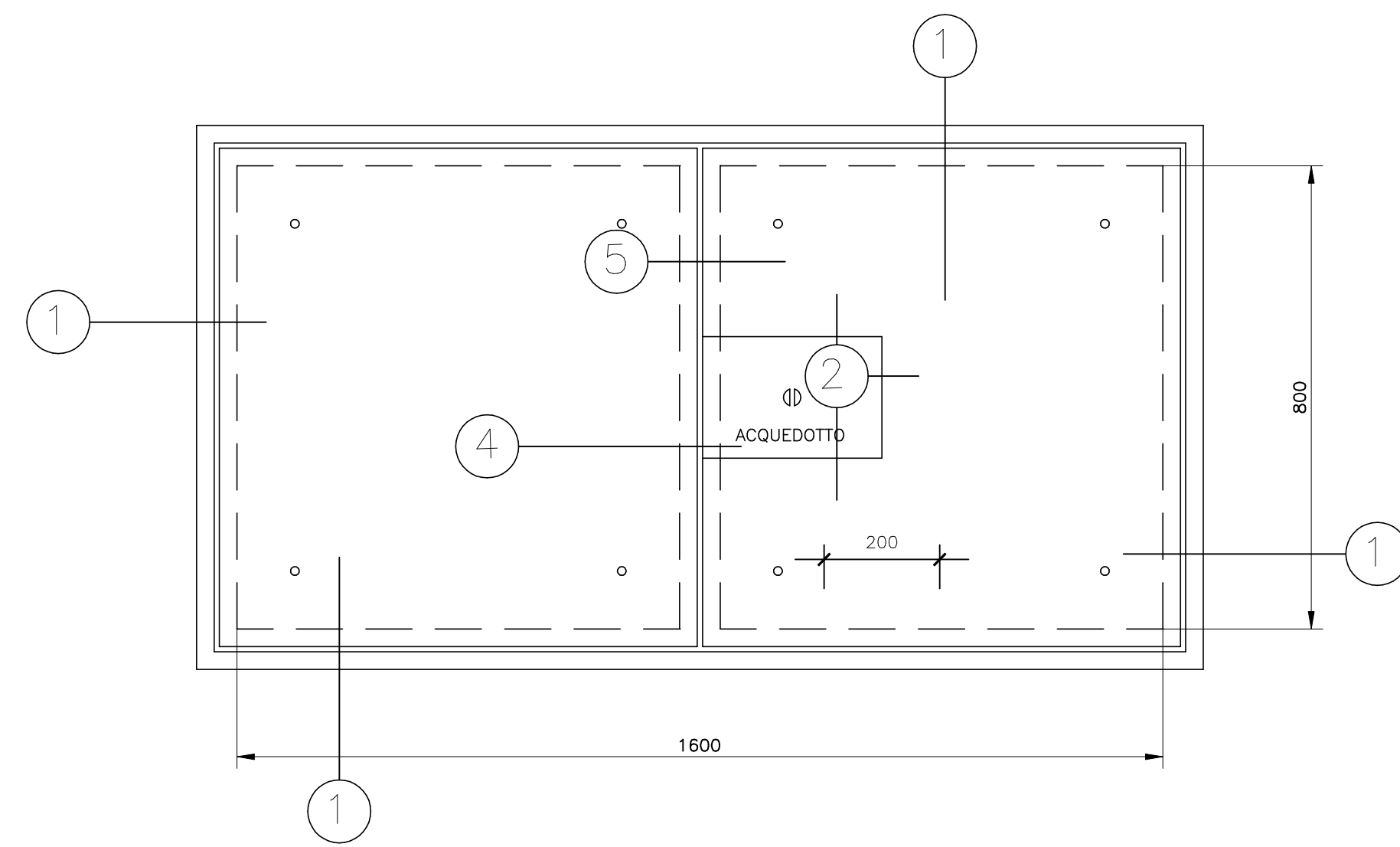


PIANTE: scala 1:10

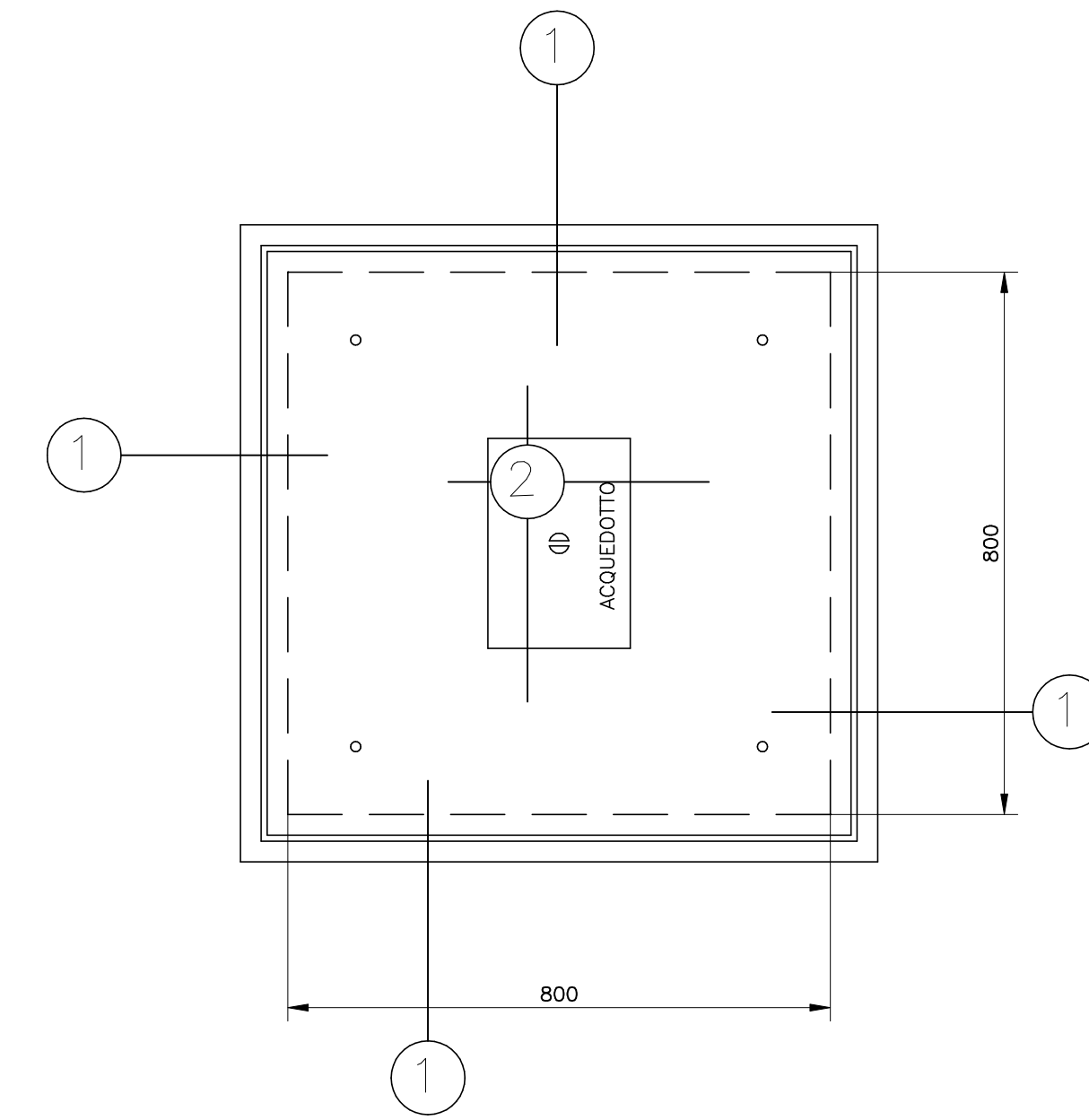
CONTATORE SINGOLO
CHIUSINO TIPO "C3"



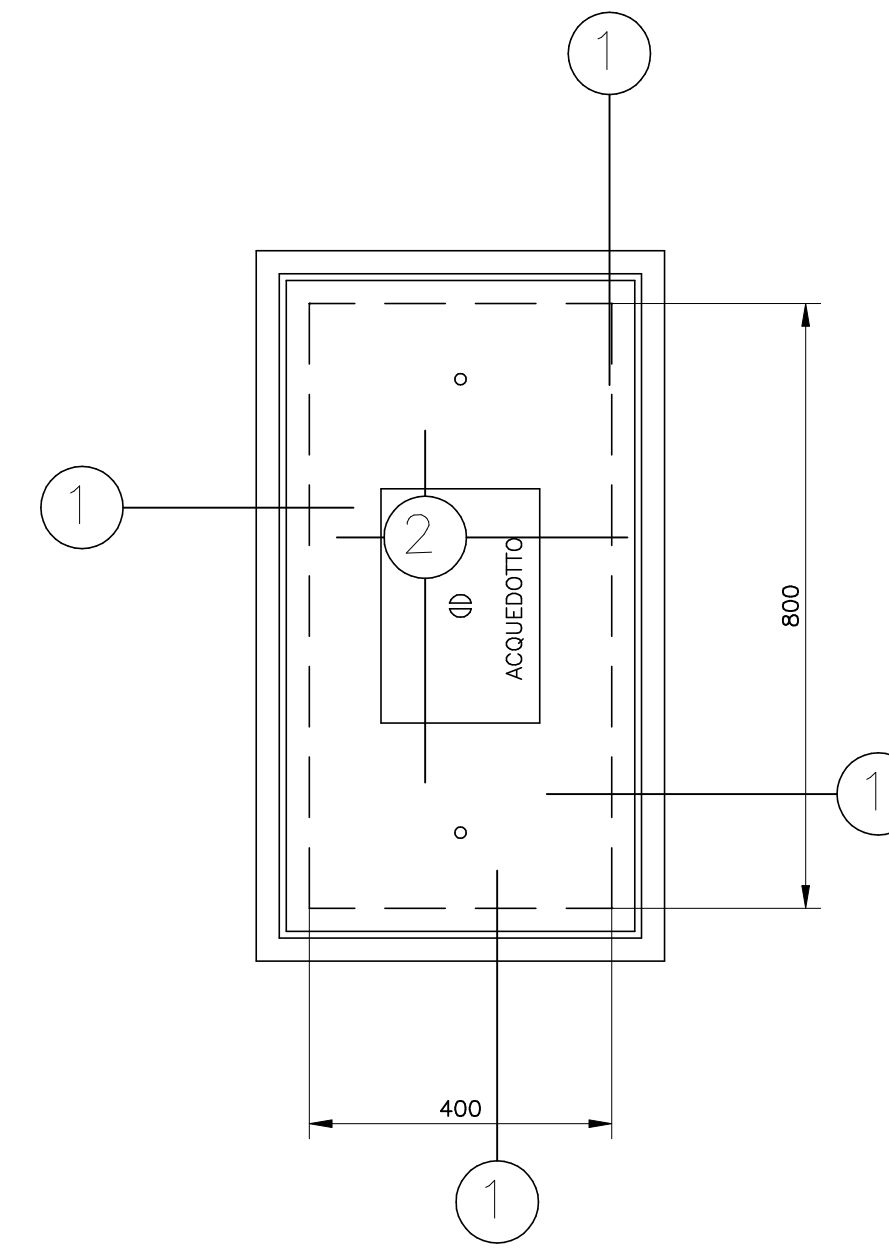
CONTATORE SINGOLO
CHIUSINO TIPO "D3"



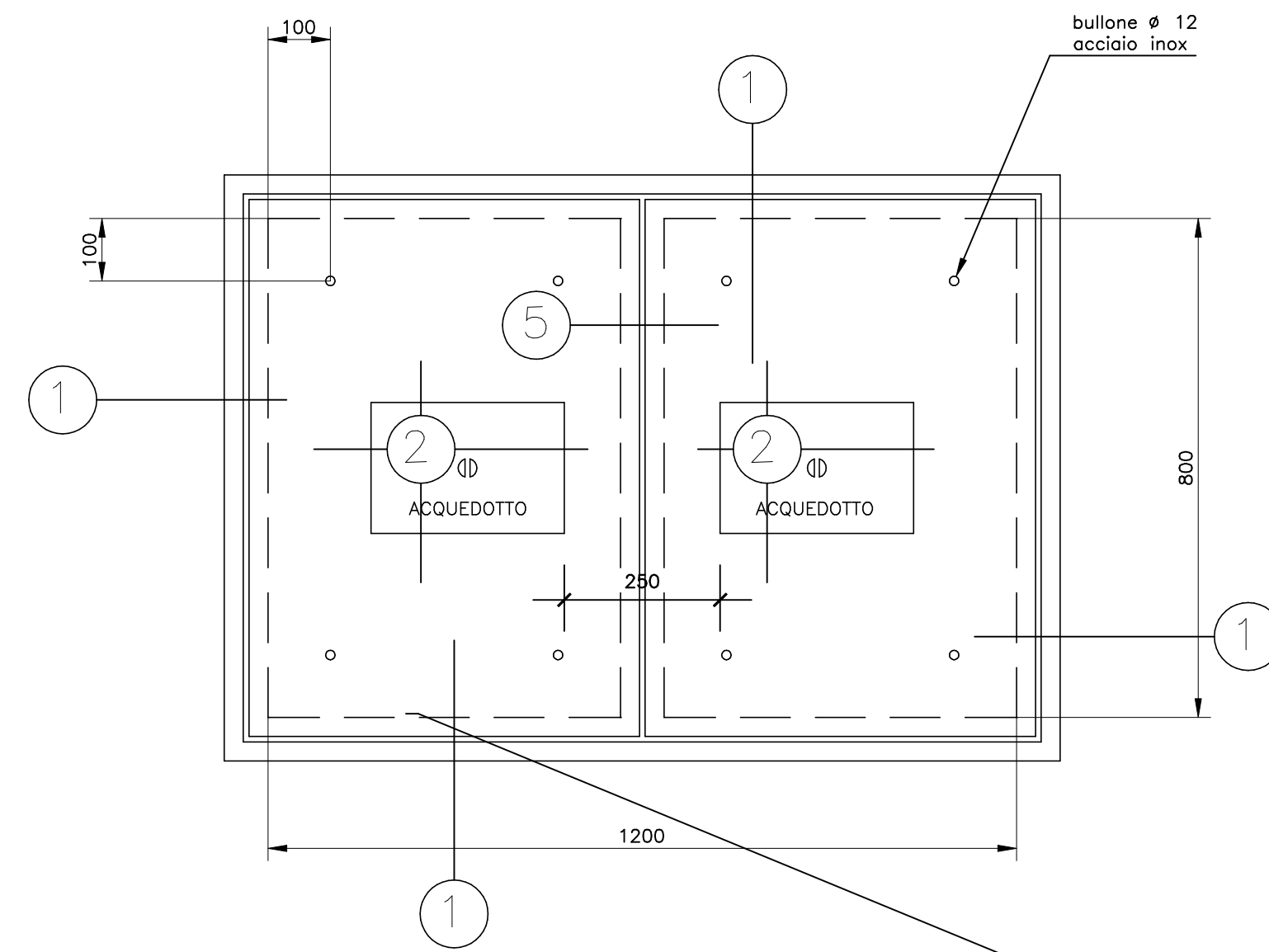
CONTATORE SINGOLO
CHIUSINO TIPO "B3"



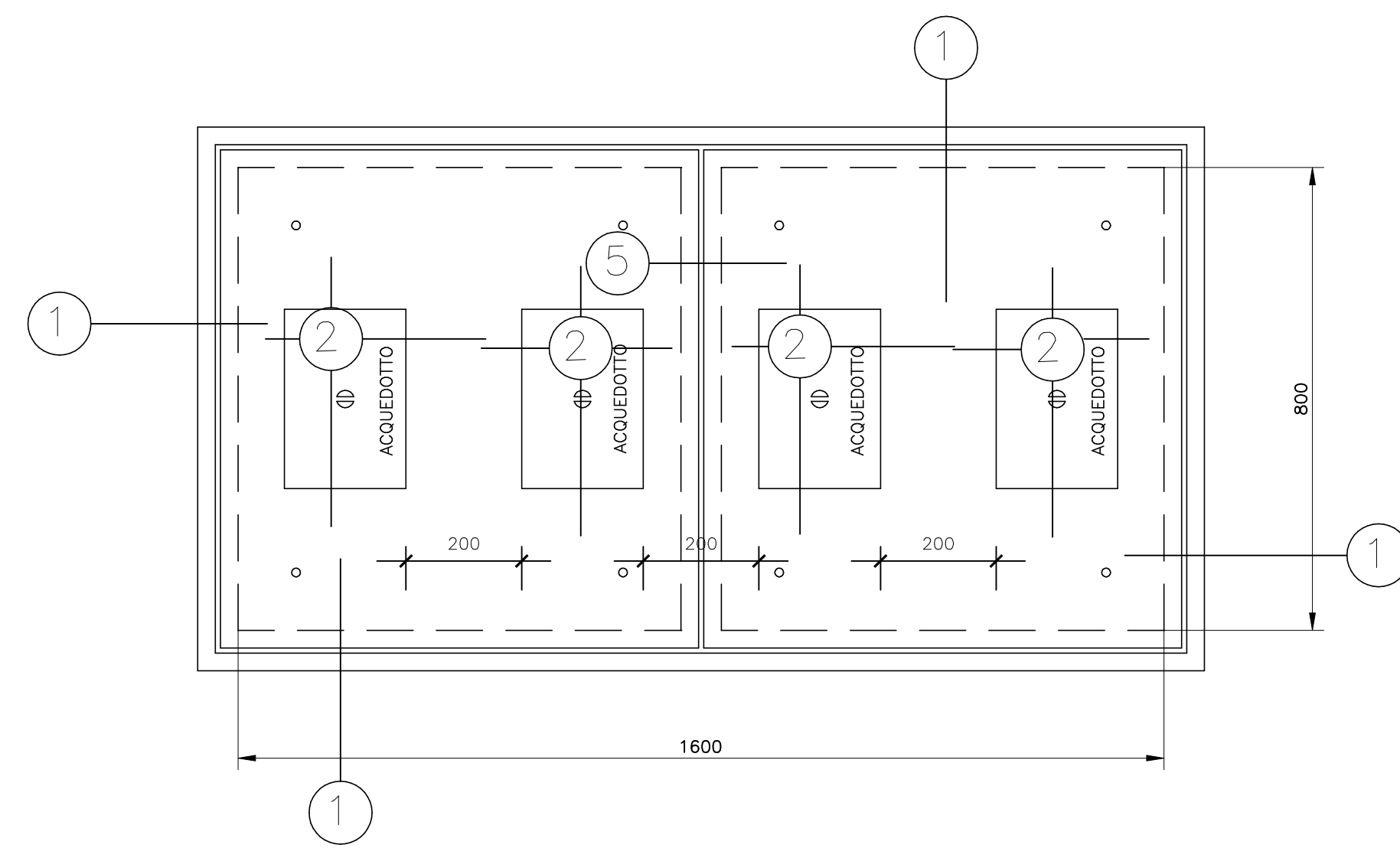
CONTATORI SINGOLI O MULTIPLI
CHIUSINO TIPO "A3"



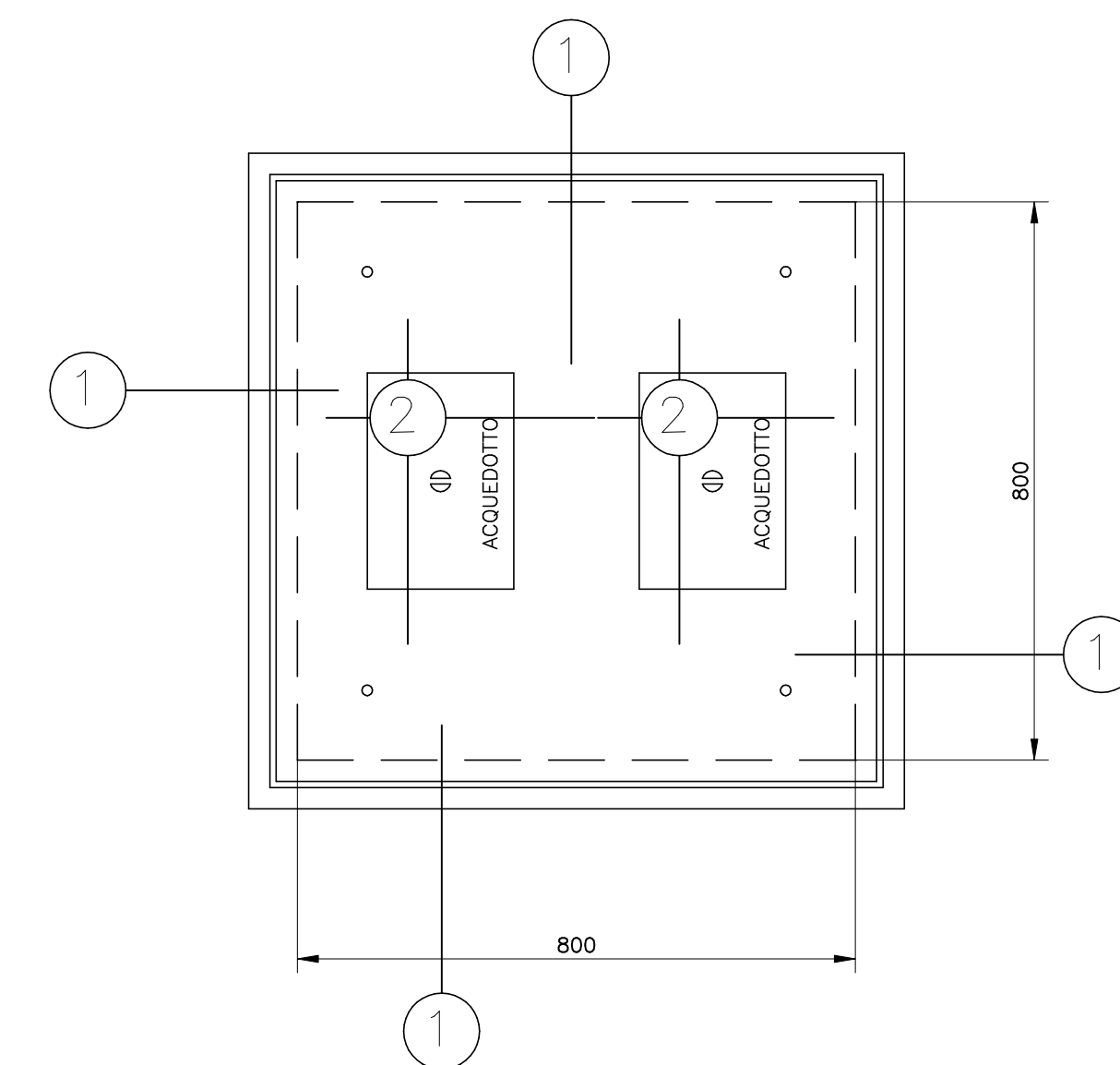
CONTATORI MULTIPLI
CHIUSINO TIPO "C3"



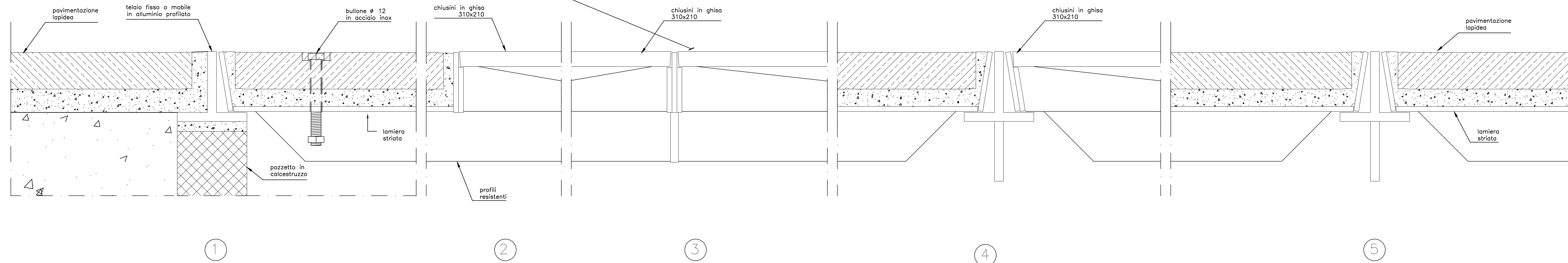
CONTATORI MULTIPLI
CHIUSINO TIPO "D3"



CONTATORI MULTIPLI
CHIUSINO TIPO "B3"



SEZIONI - NODI: scala 1:2



N.B. i profilati devono essere zincati a caldo.



Gestione del Servizio Idrico Integrato
divisione GEA S.p.a.

LAVORI PER L'ESECUZIONE DI ALLACCIAMENTI
ALLE RETI ACQUEDOTTO E FOGNATURA

PROGETTO ESECUTIVO

TAVOLA N:	OGGETTO:	
6.1	CHIUSINI A RIPIIMENTO PER MARCIAPIEDI E ZONE PEDONALI PARTICOLARI COSTRUTTIVI	
SCALA:	DATA:	ULTIMO AGGIORNAMENTO:
VARIE	APRILE 2005	NOVEMBRE 2006
PROGETTISTI E COLLABORATORI:	ASSISTENTI DI CANTIERE:	RESPONSABILE DIVISIONE:
Ing. Antonello Del Mestre Geom. Alvaro De Piccoli Geom. Andrea Zampoli	Geom. Andrea Zampoli	Ing. Mauro Trevisan