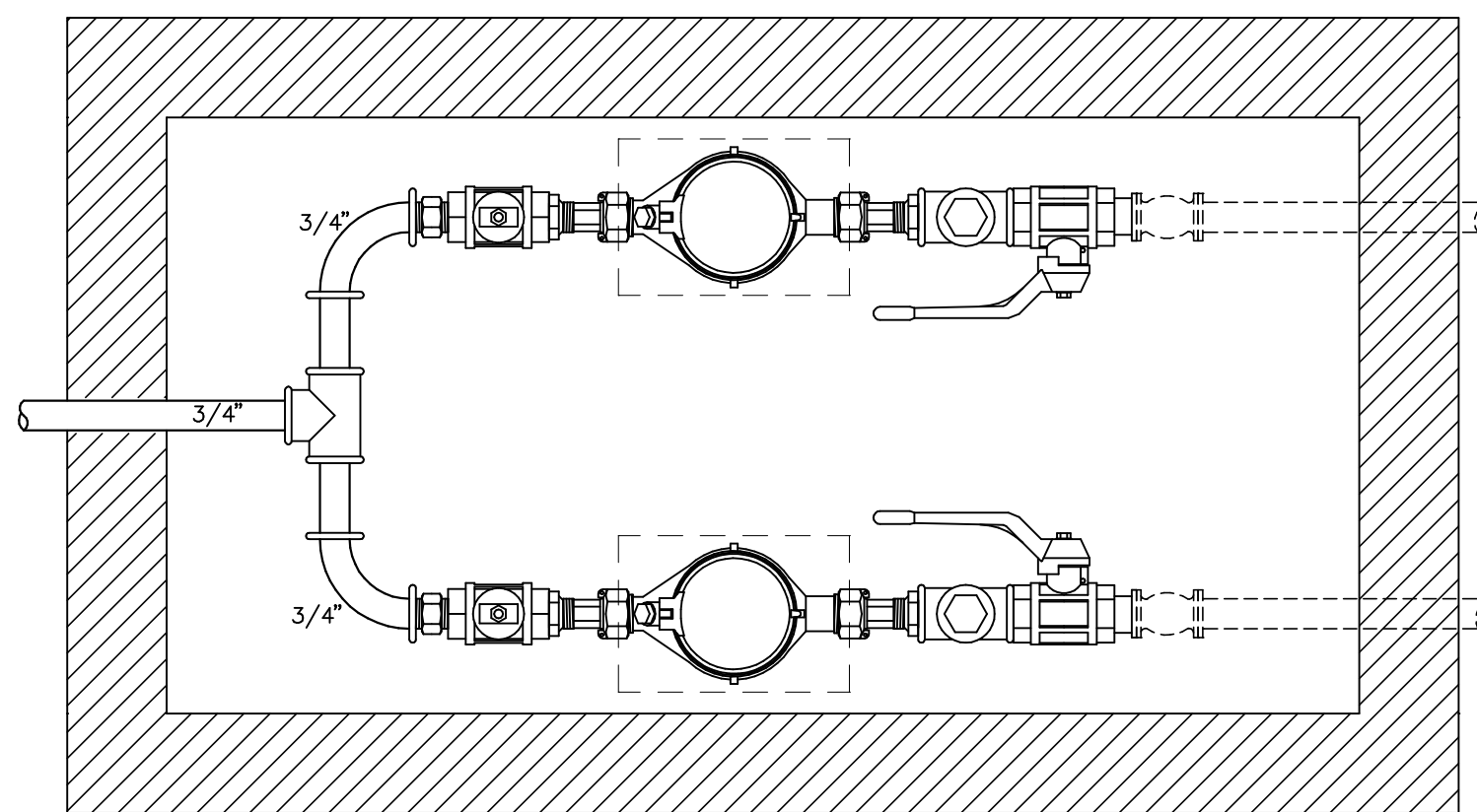
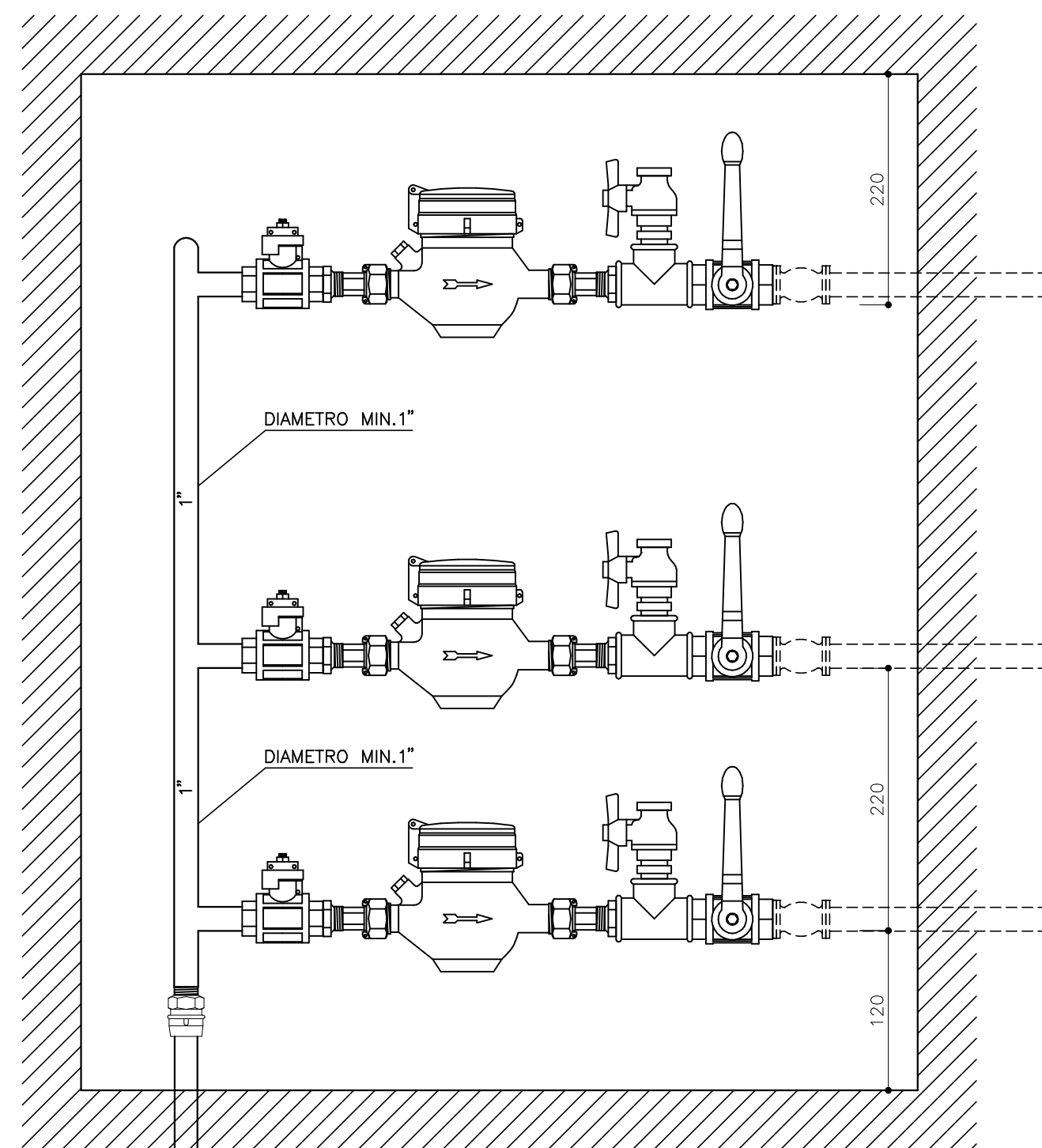


N°2 CONTATORI  $\phi$  1/2" DERIVAZIONE  $\phi$ 3/4"



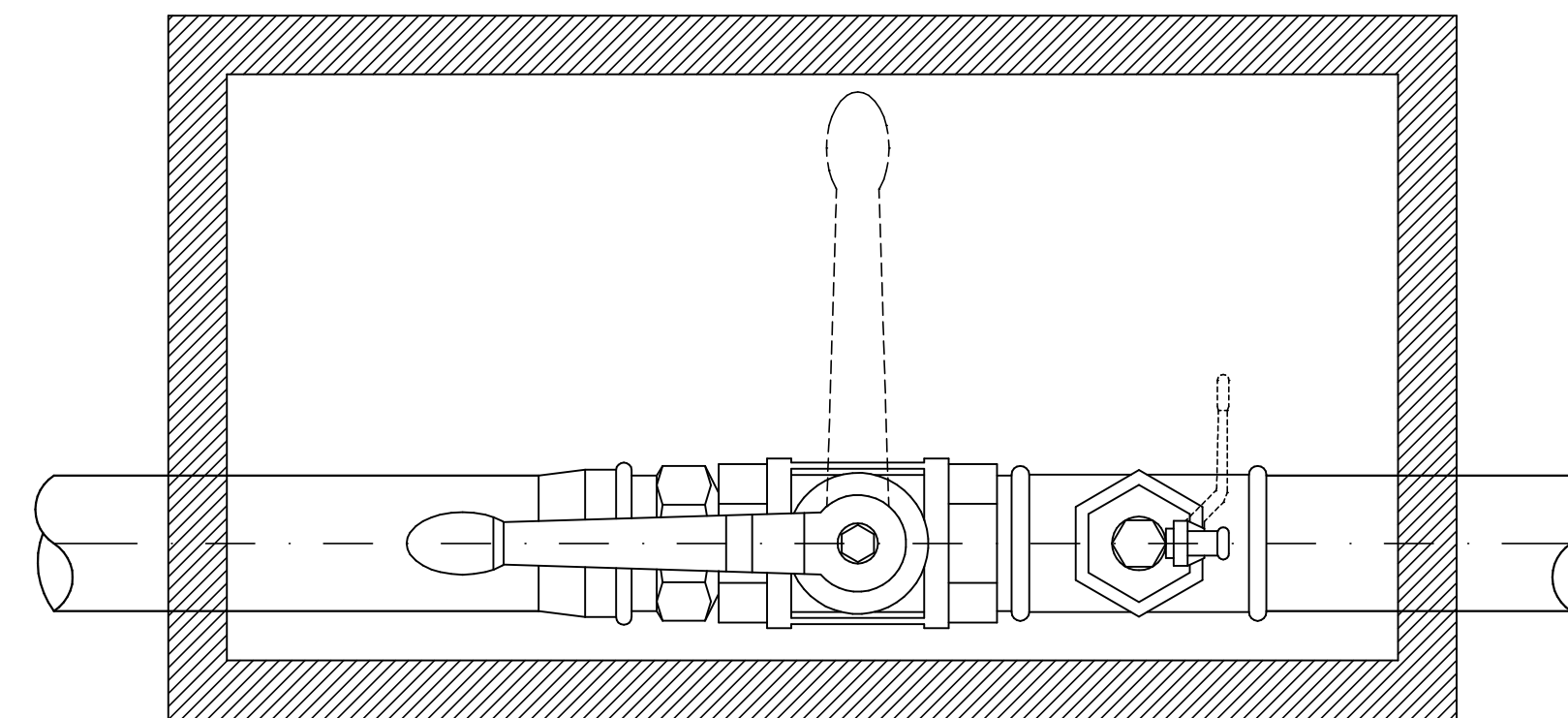
DIMENSIONI POZZETTO mm 800 X 400

N°3 CONTATORI  $\phi$  1/2" IN NICCHIA

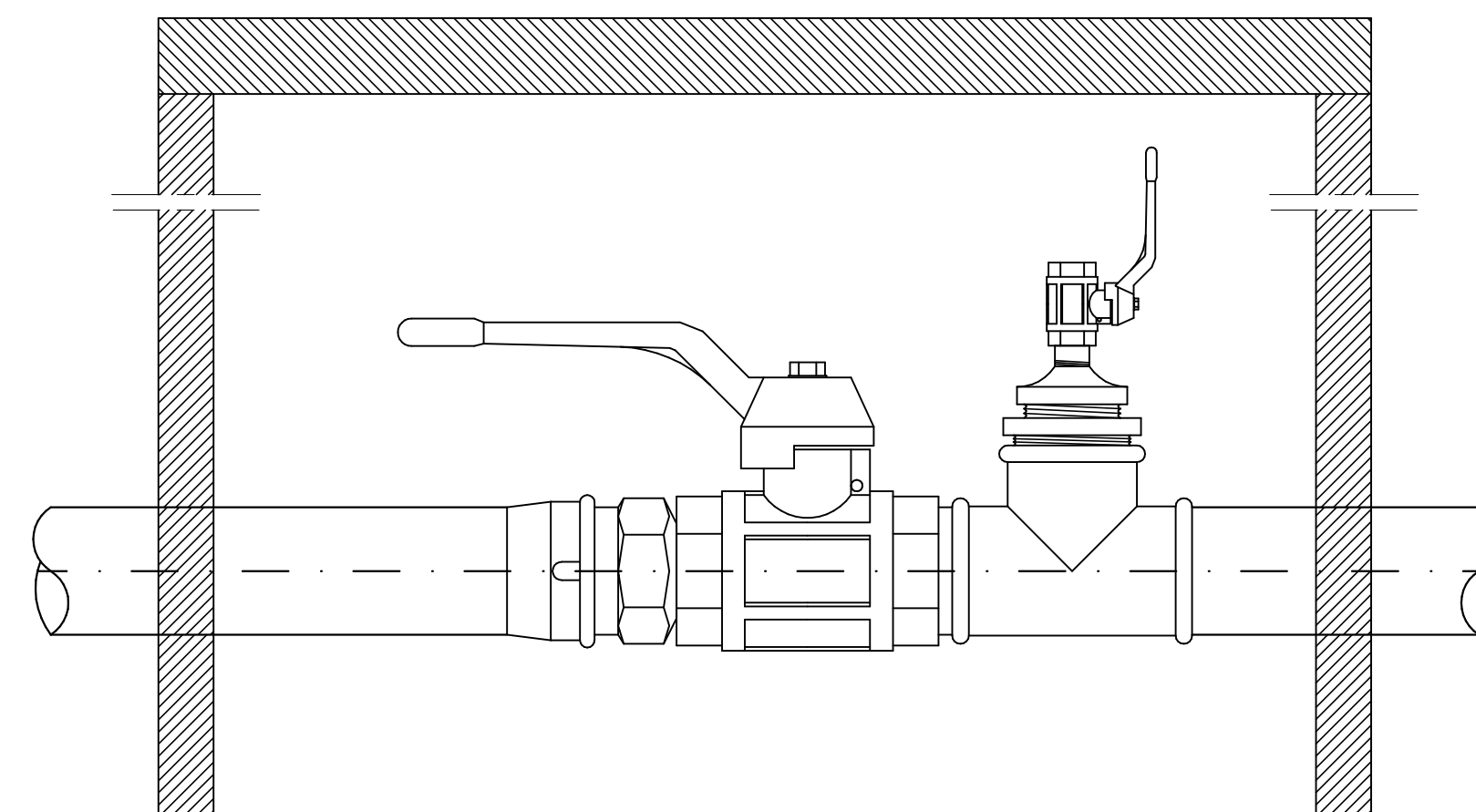


DIMENSIONI NICCHIA mm 700 X 220 X H SECONDO NUMERO CONTATORI  
PROSPETTO

IMPIANTO ANTINCENDIO  $\phi$  3"



PIANTA



SEZIONE



Gestione del Servizio Idrico Integrato  
divisione GEA S.p.a.

**LAVORI PER L'ESECUZIONE DI ALLACCIAMENTI  
ALLE RETI ACQUEDOTTO E FOGNATURA**

**PROGETTO ESECUTIVO**

TAVOLA N:	<b>5</b>		OGGETTO:
			ALLACCIAMENTI CON PIU' UTENZE SCHEMI TIPO E PARTICOLARI COSTRUTTIVI
SCALA:	DATA:	ULTIMO AGGIORNAMENTO:	
DEFORMATA	APRILE 2005	NOVEMBRE 2006	
PROGETTISTI E COLLABORATORI	ASSISTENTI DI CANTIERE	RESPONSABILE DIVISIONE	
Ing. Antonello Del Mestre Geom. Alvaro De Piccoli Geom. Andrea Zampoli	Geom. Andrea Zampoli	Ing. Mauro Trevisan	