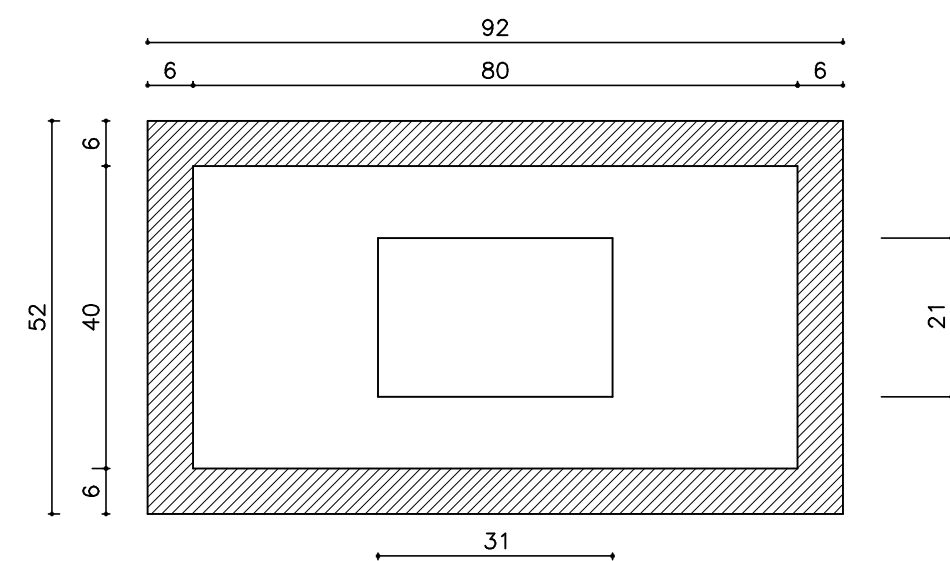
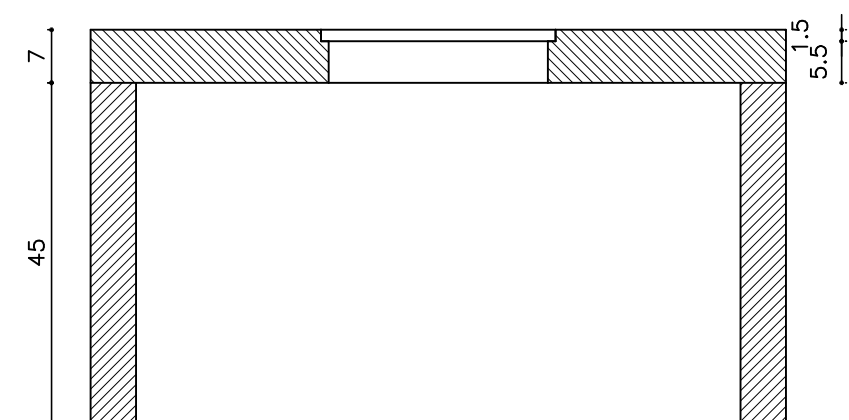


PIANTA
SCALA 1:10



SEZIONE
SCALA 1:10



VISTA D'INSIEME
SCALA DEFORMATA

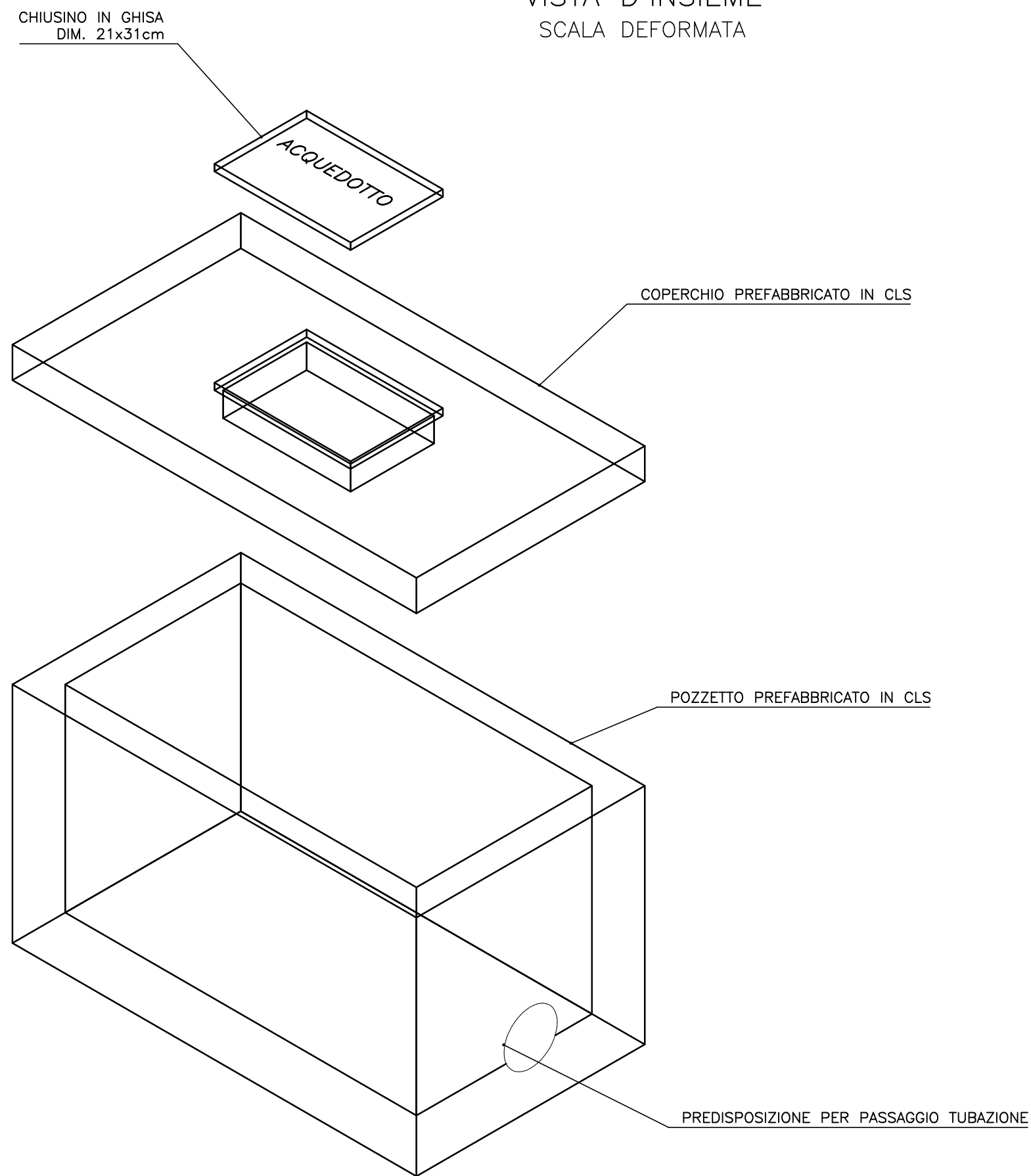


TABELLA DIMENSIONI POZZETTI

	POZZETTO IN CLS DIM. INTERNE (cm)	COPERCHIO IN CLS DIMENSIONI (cm)	COPERCHIO IN LAMIERA STRIATA DIM. (cm)
POZZETTI PREFABBRICATI O GETTATI IN OPERA	80X40X45	92X52X7	92X52
	80X80X60	-	92X92
	80X120X60	-	92X132
POZZETTI GETTATI IN OPERA	80X160X60	-	92X172



Gestione del Servizio Idrico Integrato
divisione GEA S.p.a.

**LAVORI PER L'ESECUZIONE DI ALLACCIAMENTI
ALLE RETI ACQUEDOTTO E FOGNATURA**

PROGETTO ESECUTIVO

TAVOLA N:	4		OGGETTO:	POZZETTI TIPO PARTICOLARI COSTRUTTIVI	
SCALA:	VARIE	DATA:	APRILE 2005	ULTIMO AGGIORNAMENTO:	NOVEMBRE 2006
PROGETTISTI E COLLABORATORI	ASSISTENTI DI CANTIERE	RESPONSABILE DIVISIONE			
Ing. Antonello Del Mestre Geom. Alvaro De Piccoli Geom. Andrea Zampoli	Geom. Andrea Zampoli	Ing. Mauro Trevisan			