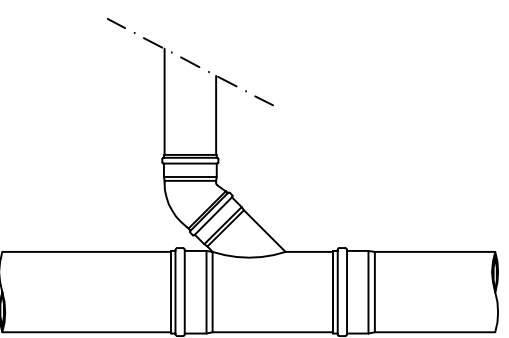
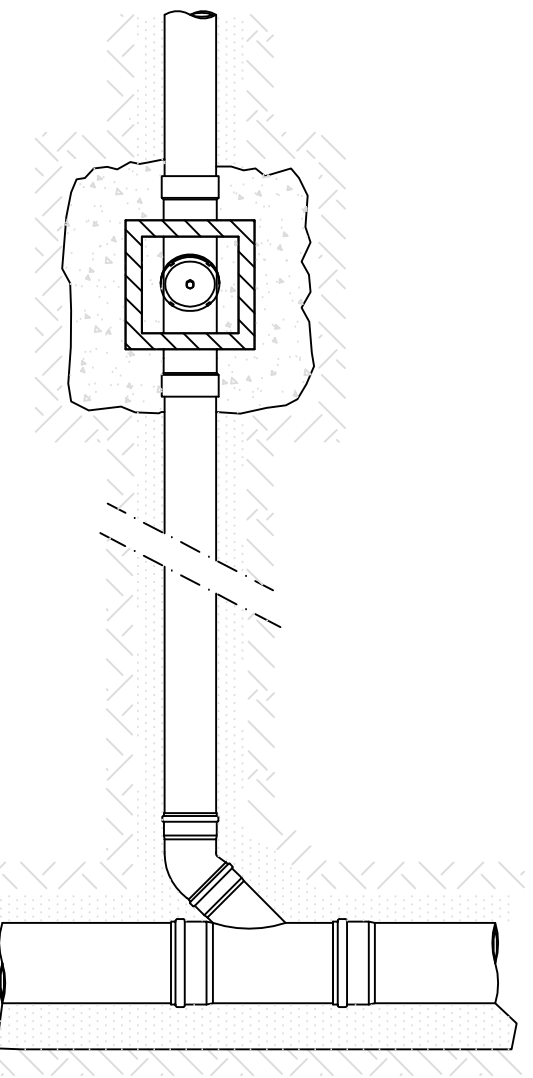
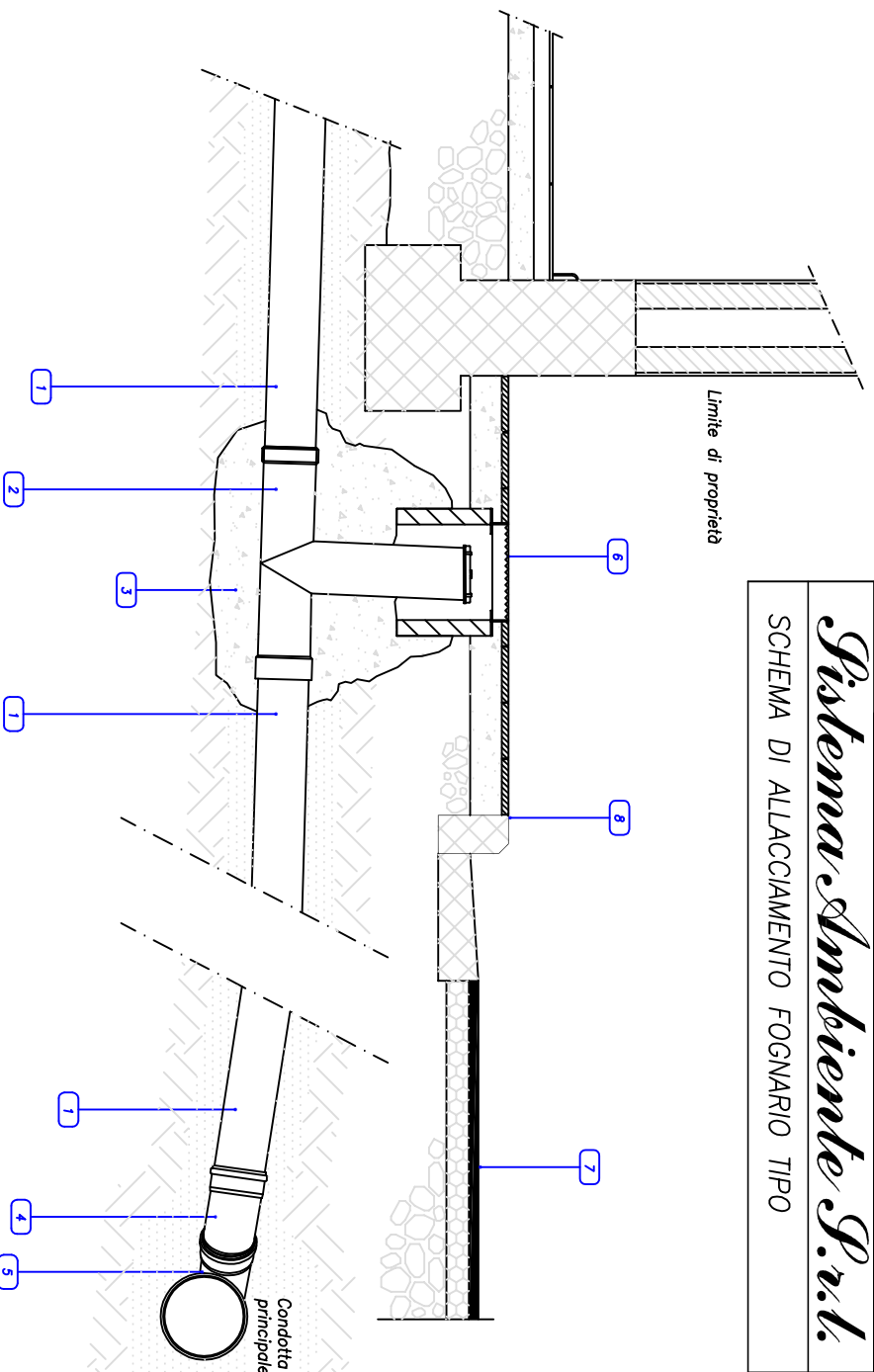


# Sistema Ambiente S.r.l.

## SCHEMA DI ALLACCIAMENTO FOGNARIO TIPO

Limite di proprietà



### LEGENDA

- 1 Tubo in PVC tipo SN – mm 160
- 2 TE di spezione in PVC – mm 160
- 3 Rinnancio con calcestruzzo magro
- 4 Curva in PVC – 45°
- 5 Braga in PVC 45° con diramazione DN 160
- 6 Chiusino in ghisa 30x30 cm
- 7 Sede stradale
- 8 Marciapiede