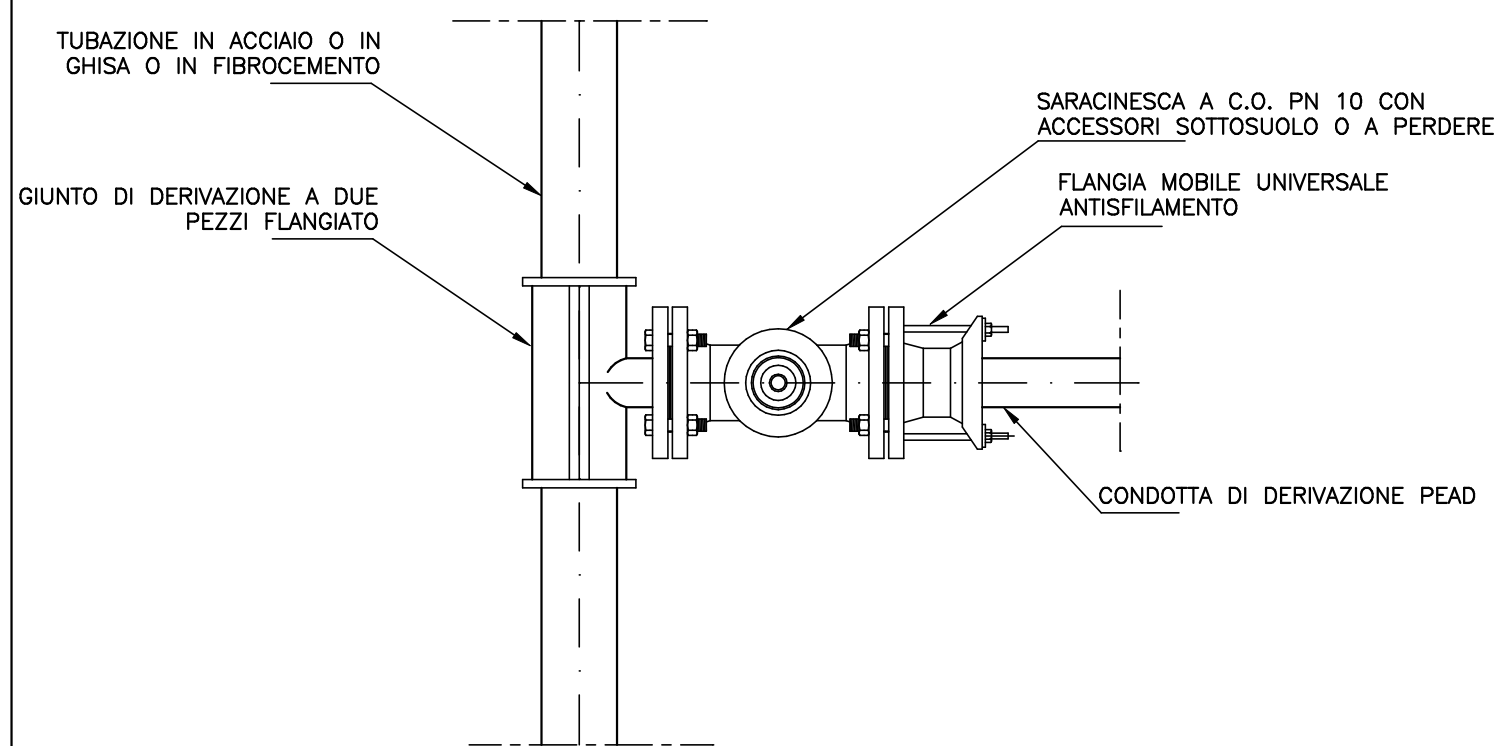
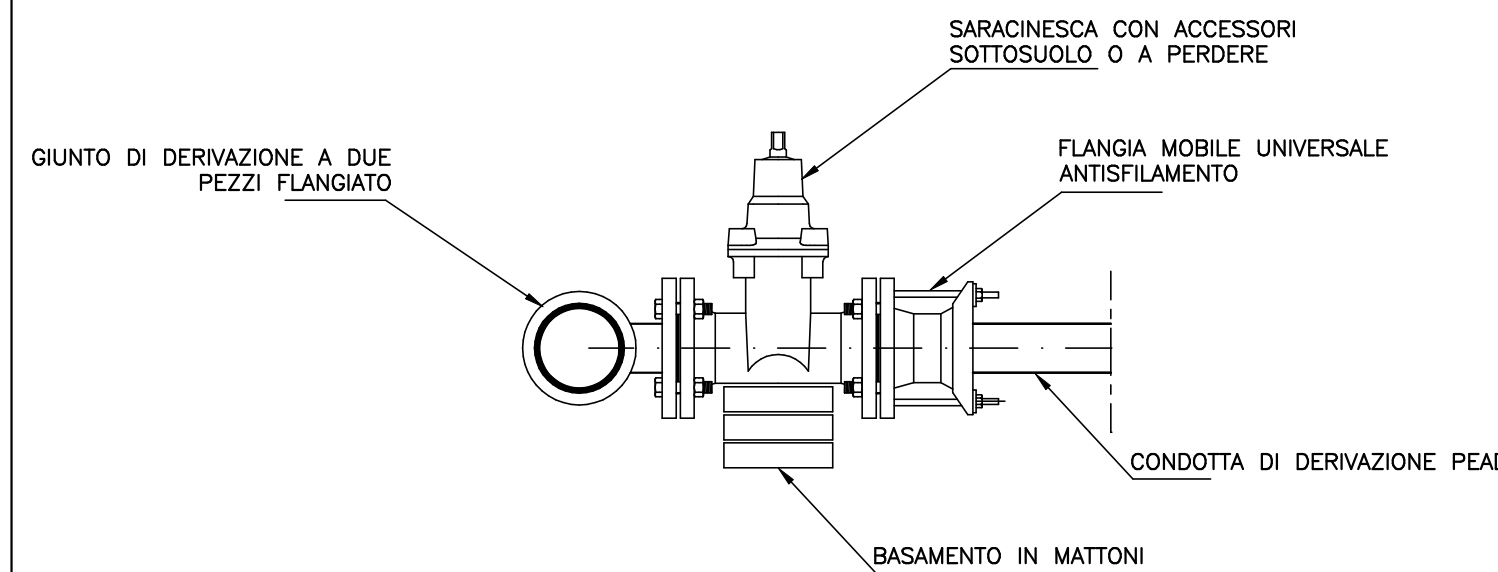
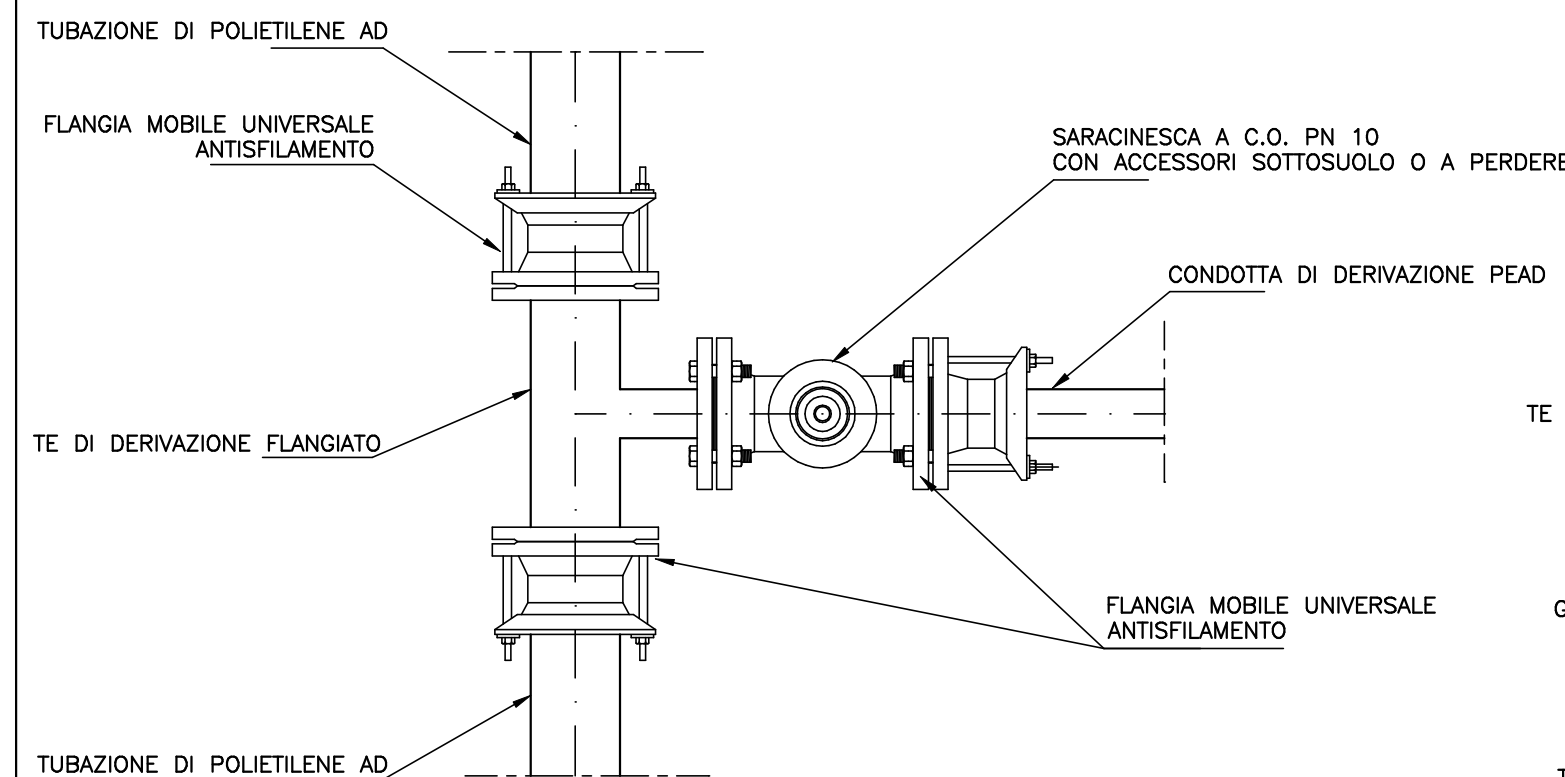
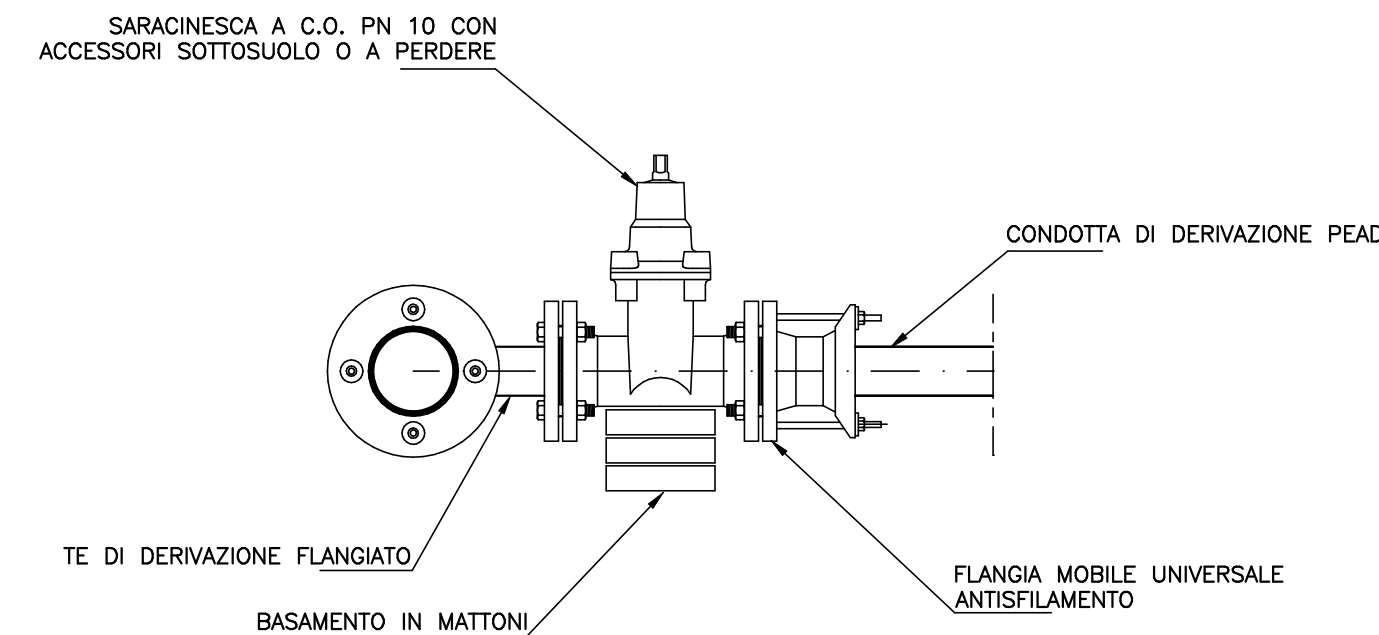


TIPOLOGIA 1

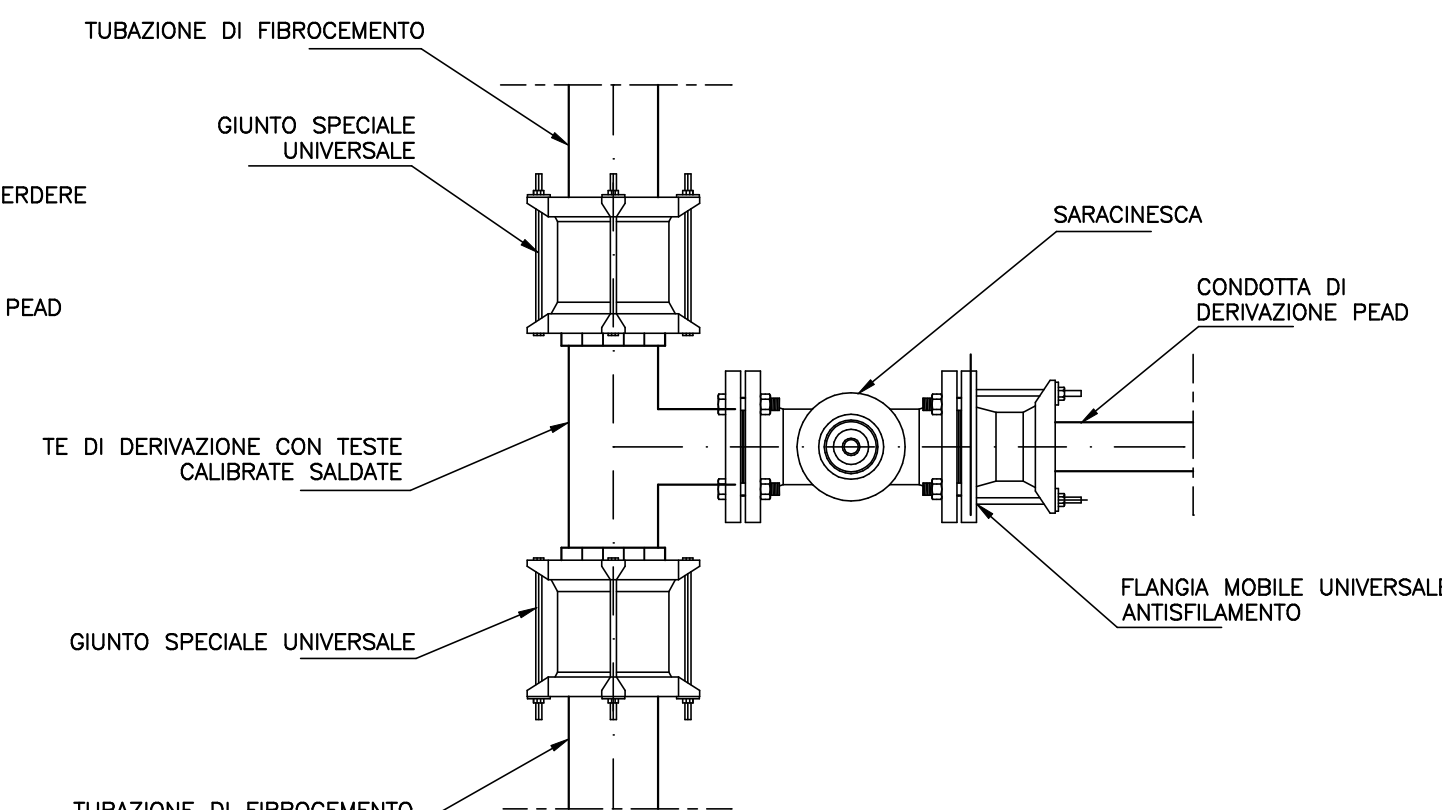
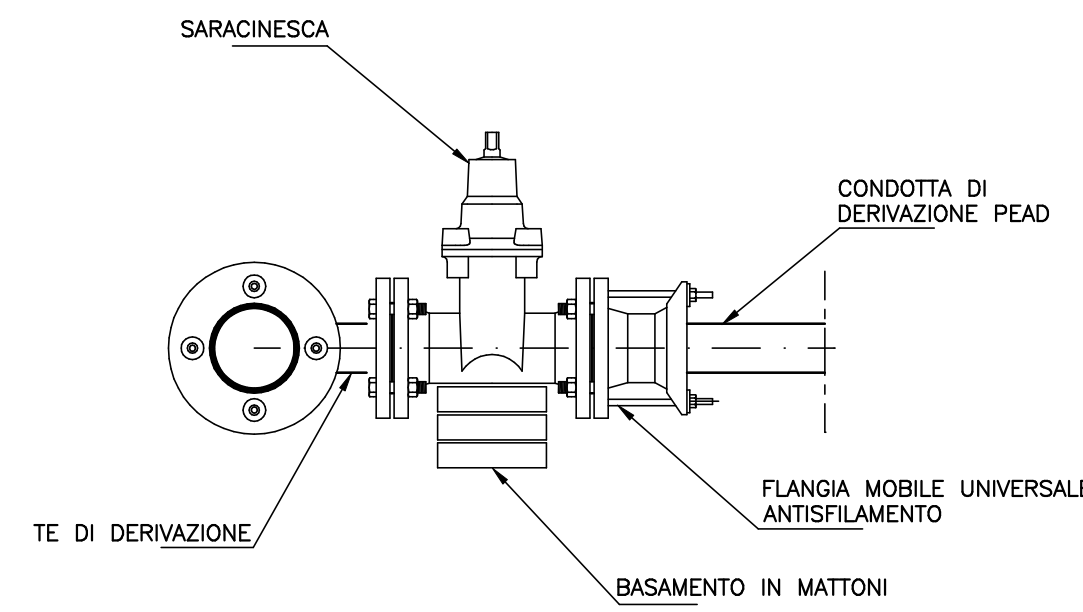


TIPOLOGIA 2

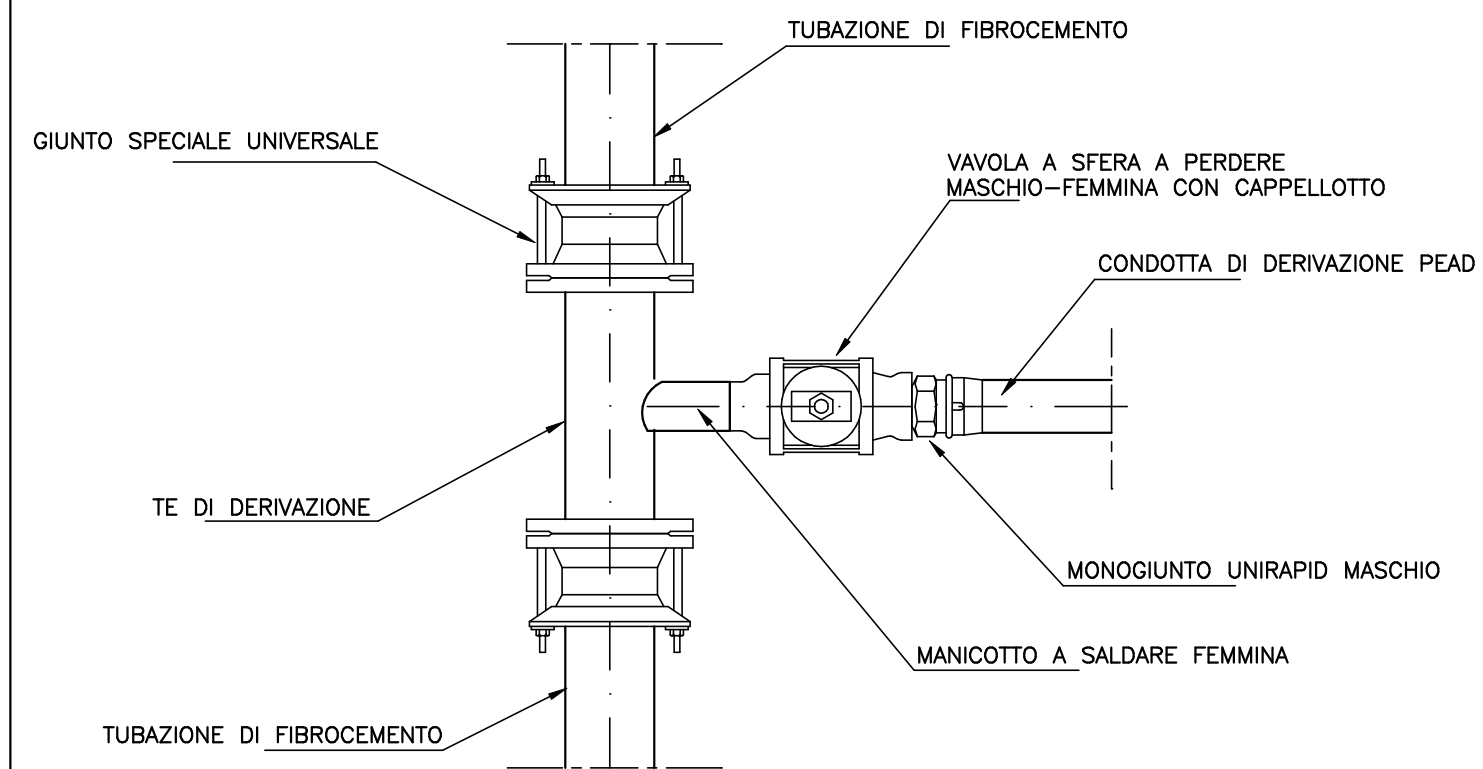
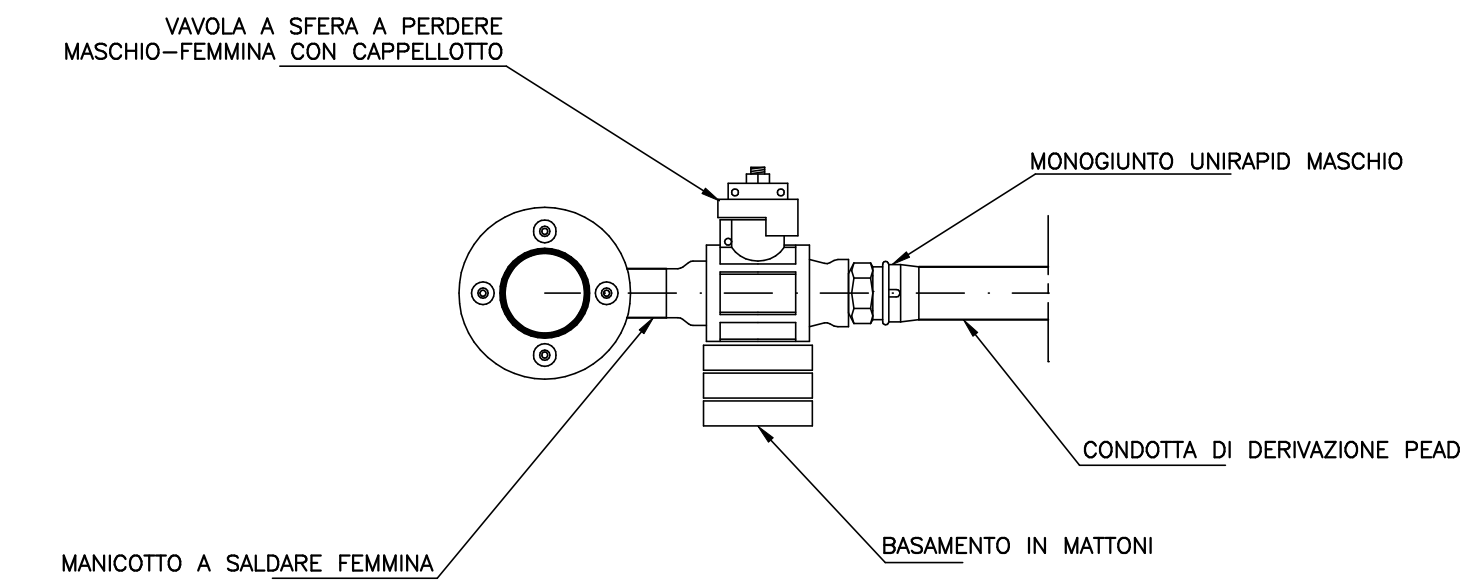
DERIVAZIONE DA CONDOTTA IN PE



DERIVAZIONE DA CONDOTTA IN FIBROCEMENTO



TIPOLOGIA 3



Gestione del Servizio Idrico Integrato
divisione GEA S.p.a.

LAVORI PER L'ESECUZIONE DI ALLACCIAMENTI ALLE RETI ACQUEDOTTO E FOGNATURA

PROGETTO ESECUTIVO

| | | |
|--|---------------------------------------|------------------------|
| TAVOLA N: | OGGETTO: | |
| 3 | ALLACCIAMENTI FINO A 2" - PARTICOLARI | |
| SCALA: | DATA: | ULTIMO AGGIORNAMENTO: |
| DEFORMATA | APRILE 2005 | NOVEMBRE 2006 |
| PROGETTISTI E COLLABORATORI | ASSISTENTI DI CANTIERE | RESPONSABILE DIVISIONE |
| Ing. Antonello Del Mestre Geom. Alvaro De Piccoli Geom. Andrea Zampoli | Geom. Andrea Zampoli | Ing. Mauro Trevisan |